



**BU-4076**

Aquarius inox / Herní sestava loď



#### SPECIFIKACE

**Rozměry prvku (d x š x v)** 461 x 242 x 328 cm

**Dopadová plocha (d x š)** 761 x 542 cm

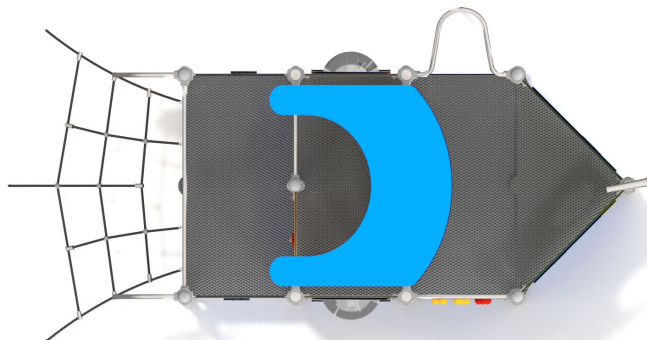
**Dopadová plocha (m<sup>2</sup>)** 34 m<sup>2</sup>

**Výška volného pádu** 90 cm

**Věková skupina** 3-12 let

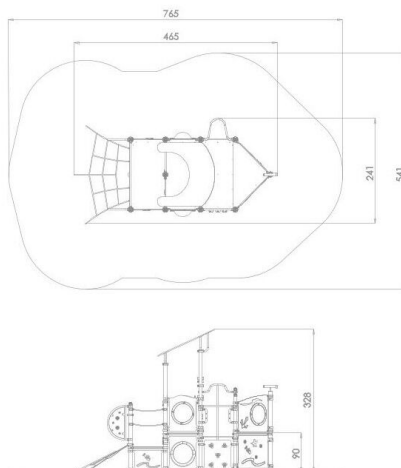
**Počet uživatelů** 18

**V souladu s normou:** EN 1176-1: 2017





## BU-4076 Aquarius inox / Herní sestava loď



SCALE 1:100

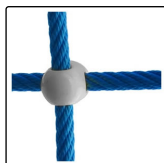
### Použité materiály

#### Lana s ocelovým jádrem



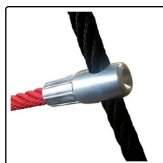
Polypropylenová lana s ocelovým jádrem a průměrem 16 mm.

#### Lanové spojky



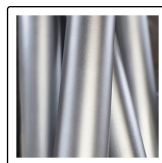
Pevné a estetické lanové spojky ze vstřikovaného polyamidu.

#### Lanové koncovky



Koncovky lana z odolné slitiny hliníku.

#### Ocel



Pevná konstrukce z nerezové oceli AISI 304 odolná vůči povětrnostním vlivům.

#### Lezecké chyty



Lezecké chyty ze vstřikovaného polyamidu.

#### HDPE



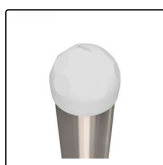
Desky stěn jsou vyrobeny z barevného třívrstvého HDPE polyethylenu 15 mm nejvyšší kvality, odolného proti vlhkosti a UV záření.

#### HPL



Desky stěn a podest jsou vyrobeny z barevného 13 mm HPL (černé desky z 8 mm HPL), pevného a odolného proti vlhkosti a UV záření.

#### Trubkové zátky



Bezpečné trubkové zátky ze vstřikovaného lisovaného polyamidu.

#### Okno polokoule



Hemisférické okno o průměru 400 mm. Materiál: tepelně tvarovaný polykarbonát o tloušťce 5 mm.