



BU-1145

Active / Lezecká stěna



Vybavení

SPECIFIKACE

Rozměry prvku (d x š x v) 109 x 109 x 250 cm

Dopadová plocha (d x š) 409 x 409 cm

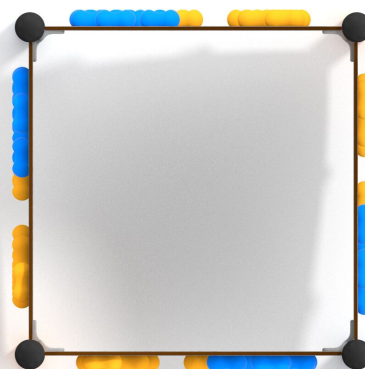
Dopadová plocha (m²) 15 m²

Výška volného pádu 129 cm

Věková skupina 3-12 let

Počet uživatelů 6

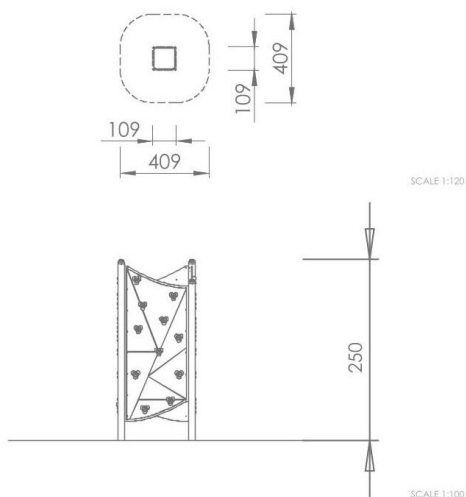
V souladu s normou: EN 1176-1: 2017





BU-1145

Active / Lezecká stěna



Použité materiály

Ocelová konstrukce



Pevná konstrukce vyrobená z černé oceli S235JR, čištěná pískováním. Chráněno proti korozi pozinkováním a práškovým lakováním polyesterovou barvou s Qualicoat atestem.

Lezecké chyty



Lezecké chyty ze vstříkovaného polyamidu.

Deskové a lanové spojky



Deskové a lanové spojky ze vstříkovaného polyamidu.

Koncovka



Koncovka z měkké pryže EPDM.