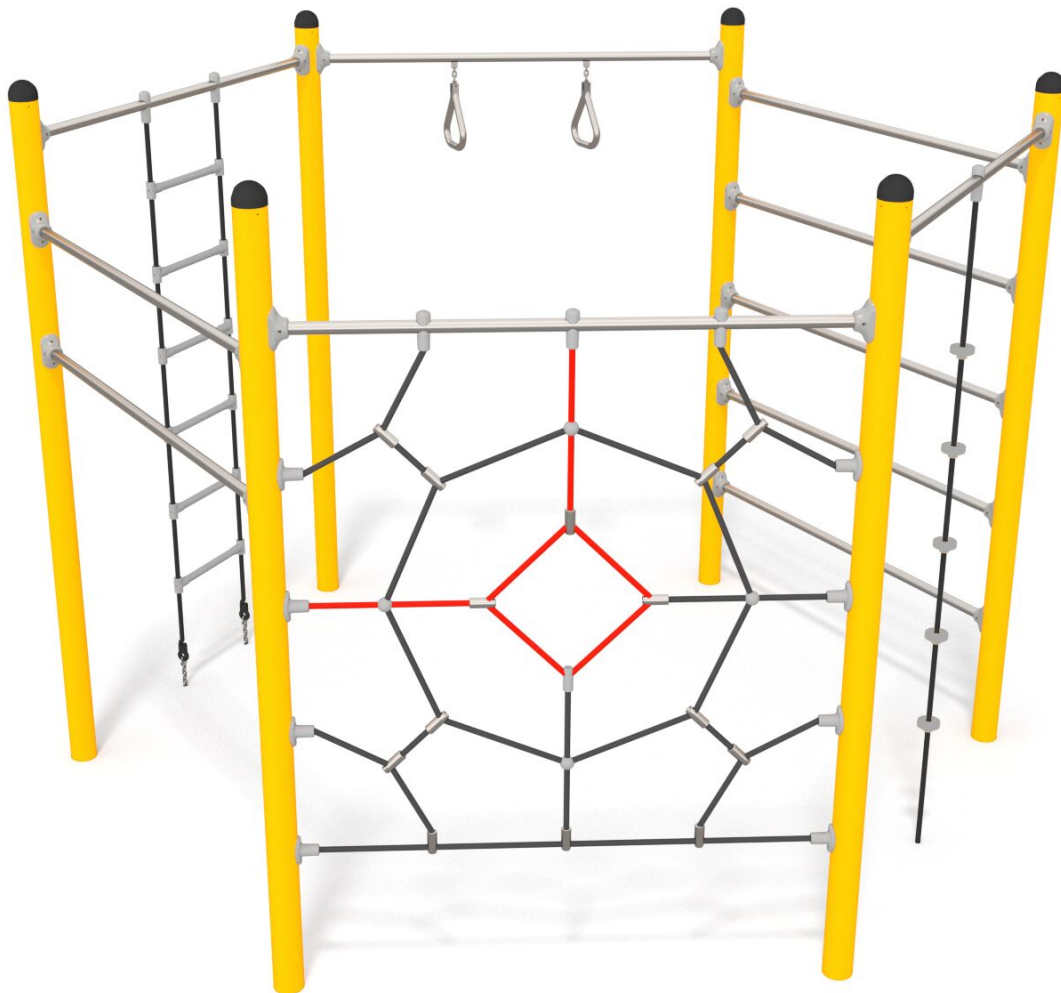




BU-1144

Active / Herní sestava



SPECIFIKACE

Rozměry prvku (d x š x v) 286 x 329 x 236 cm

Dopadová plocha (d x š) 680 x 723 cm

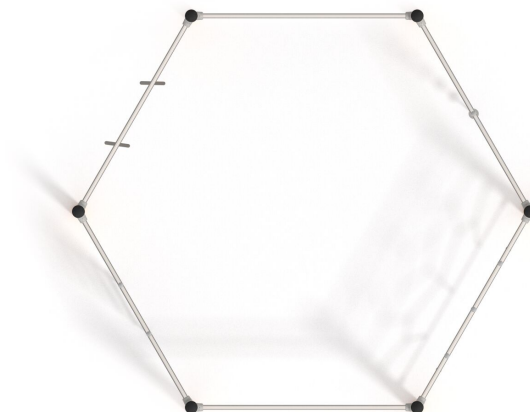
Dopadová plocha (m²) 39 m²

Výška volného pádu 220 cm

Věková skupina 3-12 let

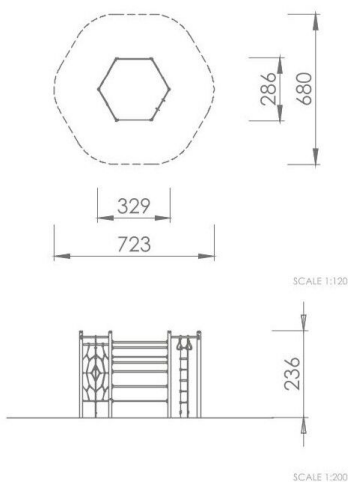
Počet uživatelů 10

V souladu s normou: EN 1176-1: 2017





BU-1144 Active / Herní sestava



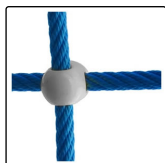
Použité materiály

Ocelová konstrukce



Pevná konstrukce vyrobená z černé oceli S235JR, čištěná pískováním. Chráněno proti korozi pozinkováním a práškovým lakováním polyesterovou barvou s Qualicoat atestem

Lanové spojky



Pevné a estetické lanové spojky ze vstříkovaného polyamidu.

Lana s ocelovým jádrem



Polypropylenová lana s ocelovým jádrem a průměrem 16 mm.

Lanové koncovky



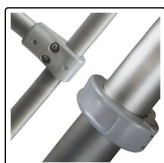
Koncovky lana z odolné slitiny hliníku.

Provazové žebříčky



Provazové žebříčky a lanové uzly ze vstříkovaní z lisovaného polyamidu.

Spojky



Spojky ze slitiny hliníku. Povrchová úprava hliníku - elektroforéza a prášková polyesterová barva odolná proti UV záření s Qualicoat atestem

Koncovka



Koncovka z měkké pryže EPDM.