



**BU-00108**

Smart / Herní sestava



#### SPECIFIKACE

**Rozměry prvku (d x š x v)** 515 x 867 x 348 cm

**Dopadová plocha (d x š)** 865 x 1267 cm

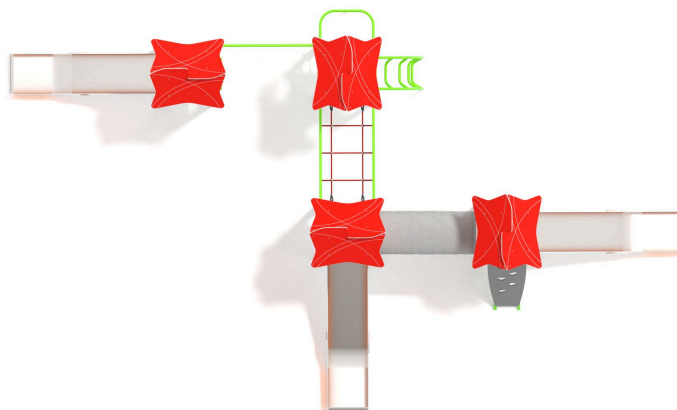
**Dopadová plocha (m<sup>2</sup>)** 57,4 m<sup>2</sup>

**Výška volného pádu** 150 cm

**Věková skupina** 3-14 let

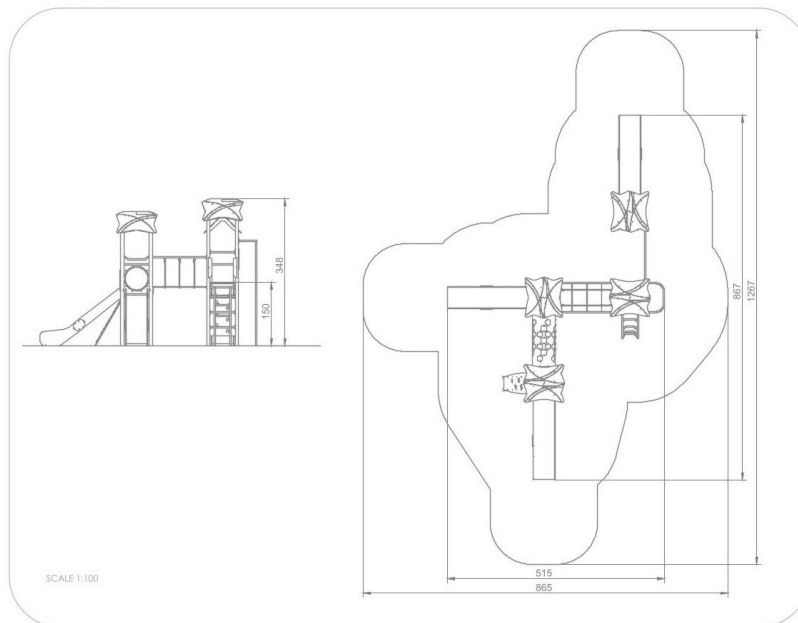
**Počet uživatelů** 20

**V souladu s normou:** EN 1176-1: 2017



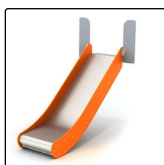


## BU-00108 Smart / Herní sestava



### Použité materiály

#### Nerezové ocel a HDPE



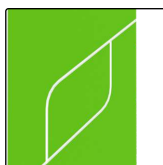
Skluzávka z nerezové oceli 304. Boční panely z 15 mm HDPE. Pevná, odolná proti vlhkosti i UV záření.

#### Lana s ocelovým jádrem



Polypropylenová lana s ocelovým jádrem a průměrem 16 mm.

#### HDPE stěny 12 mm



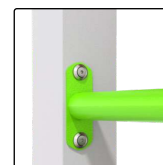
Desky stěn z 12 mm HDPE v nejvyšší kvalitě.

#### Trubkové zátky



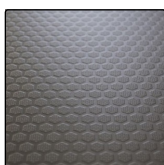
Bezpečné trubkové zátky ze vstříkovaného polyamidu.

#### Ocelová konstrukce



Pevná konstrukce vyrobená z černé oceli, ošetřená pískováním.

#### HPL 10 mm antracit



Protiskuzová antracitová 10 mm deska platformy z HPL s velmi vysokou odolností proti povětrnostním podmínkám a opotřebení.

#### Trubky z LDPE



Rotačně tvarované trubky z LDPE polyethylenu s vnitřním průměrem 53,3 cm a délkou 125 cm.