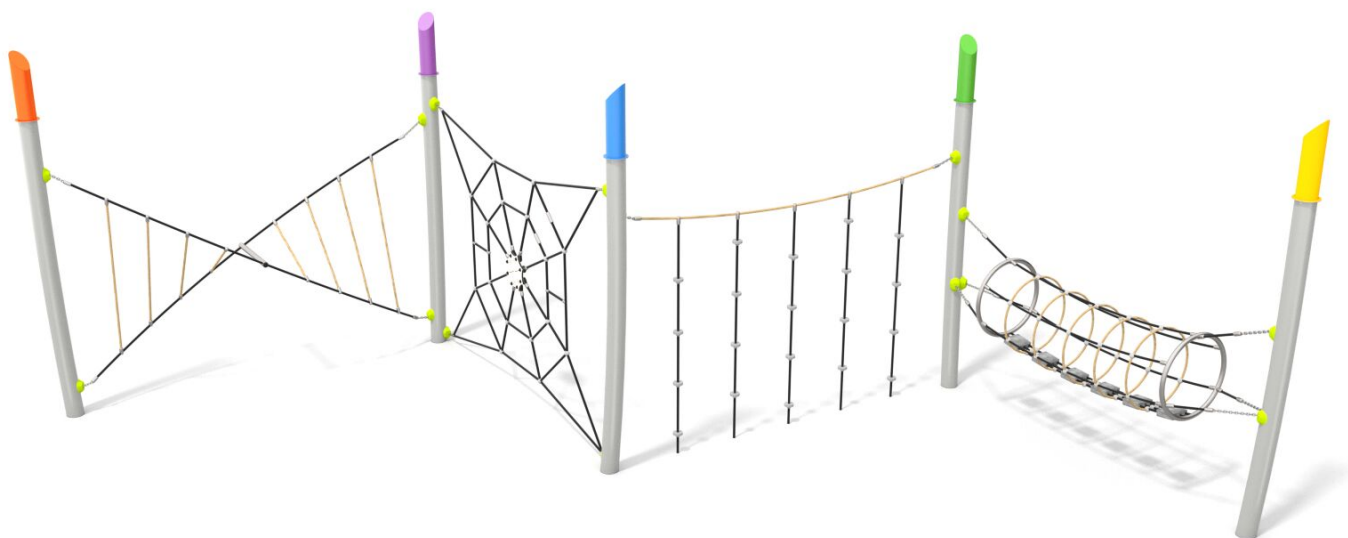




**BU-9073**

Acrobat / Stezka dovednosti



## SPECIFIKACE

**Rozměry prvku (d x š x v)** 892 x 237 x 285 cm

**Dopadová plocha (d x š)** 1227 x 640 cm

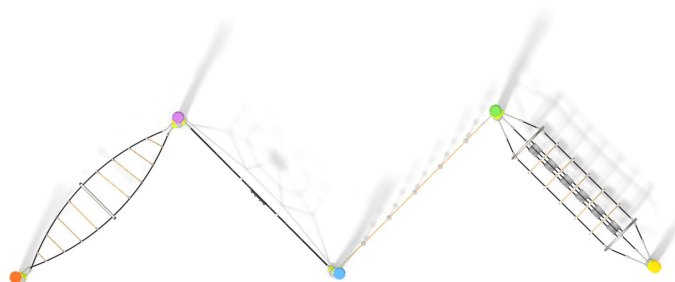
**Dopadová plocha (m<sup>2</sup>)** 57 m<sup>2</sup>

**Výška volného pádu** 222 cm

**Věková skupina** 3-12 let

**Počet uživatelů** 12

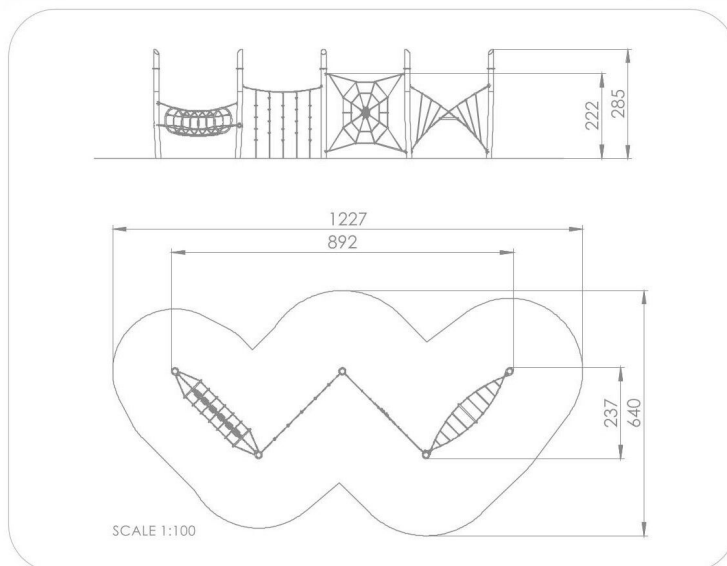
**V souladu s normou:** EN 1176-1: 2017





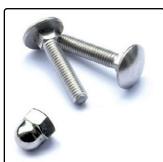
## BU-9073

Acrobat / Stezka dovednosti



## Použité materiály

### Spojovací prvky



Spojovací prvky - šrouby, matice, podložky z nerezové oceli. Antivandal zátky ze vstříkovaného polyamidu.

### Lana s ocelovým jádrem



Polypropylenová lana s ocelovým jádrem a průměrem 16 mm.

### Lanové koncovky



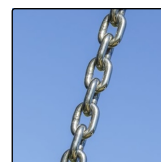
Koncovky lana z odolné slitiny hliníku.

### Ocelová konstrukce



Pevná konstrukce vyrobená z černé oceli S235JR, čištěná pískováním. Chráněno proti korozi pozinkováním a práškovým lakováním polyesterovou barvou s Qualicoat atestem

### Řetězy



Atestované 6 mm nerezové ocelové řetězy.

### Moduly



Moduly vyrobené z rotačně lisovaného polyethylenu.

### Žebřík



Žebřík z polypropylenového lana o průměru 16 mm s ocelovým jádrem.

### Spoje řetězů



Inovativní systém spojů řetězů z nerezové oceli se sloupky.