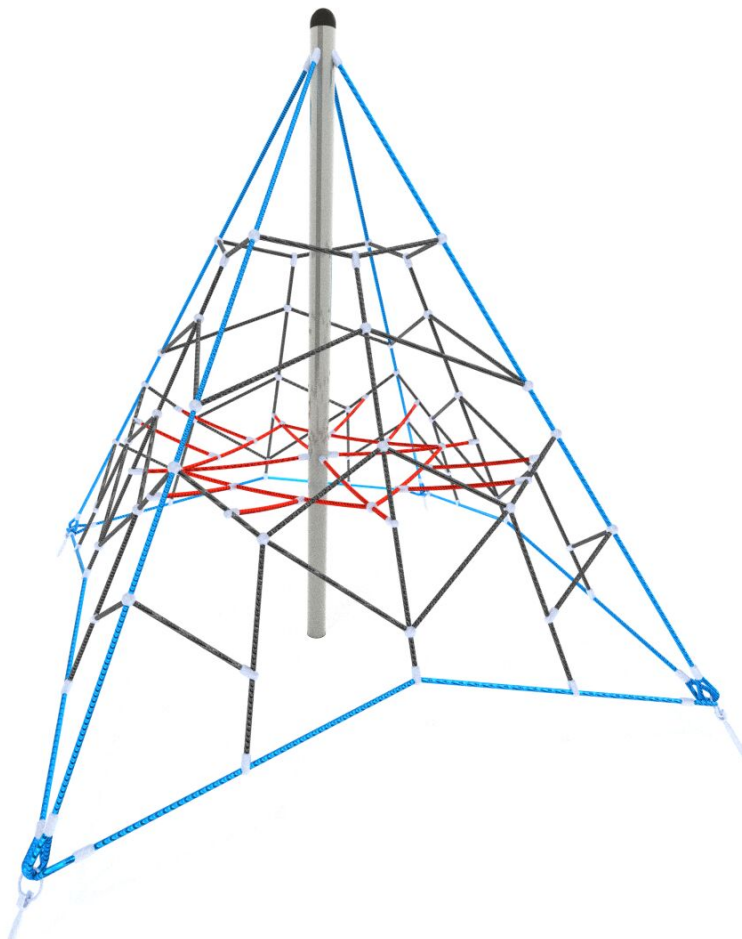




BU-9102

Acrobat / Lanová pyramida 2,5 m



SPECIFIKACE

Rozměry prvku (d x š x v) 356 x 356 x 250 cm

Dopadová plocha (d x š) 656 x 656 cm

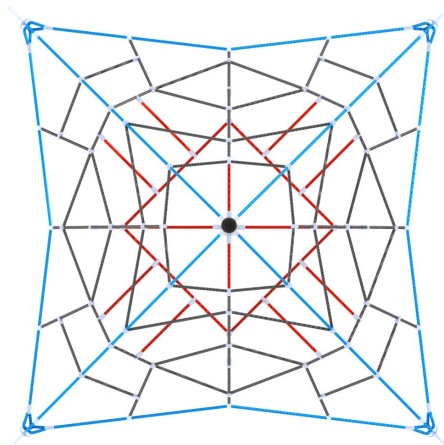
Dopadová plocha (m²) 29 m²

Výška volného pádu 99 cm

Věková skupina 3-12 let

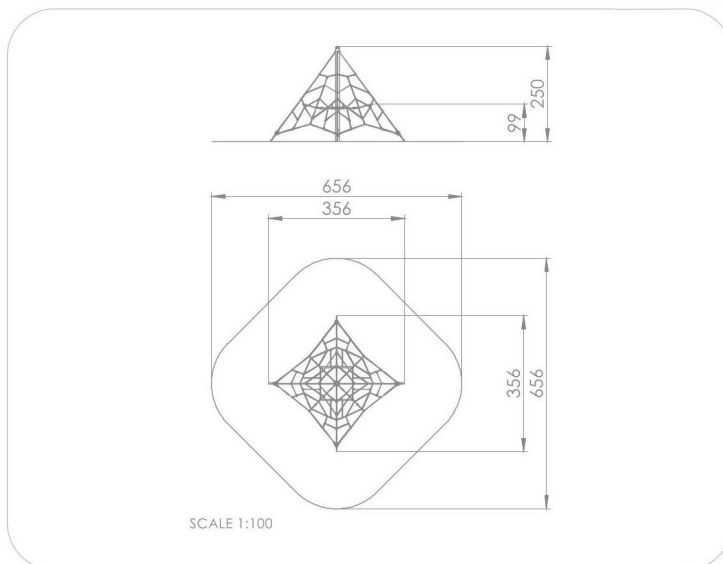
Počet uživatelů 12

V souladu s normou: EN 1176-1: 2017





BU-9102 Acrobat / Lanová pyramida 2,5 m



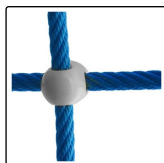
Použité materiály

Lana s ocelovým jádrem



Polypropylenová lana s ocelovým jádrem a průměrem 16 mm.

Lanové spojky



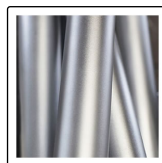
Pevné a estetické lanové spojky ze vstříkovaného polyamidu.

Lanové koncovky



Koncovky lana z odolné slitiny hliníku.

Ocel



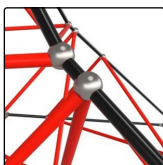
Pevná konstrukce z nerezové oceli AISI 304 odolná vůči povětrnostním vlivům.

Koncovka



Koncovka z měkké pryže EPDM.

Lanový systém křížové výztuhy



Lanový systém křížové výztuhy určený pro použití v prvcích s požadavkem na vysokou odolnost.

Pyramidový napínák



Pyramidový napínák: žárově pozinkovaná ocel.