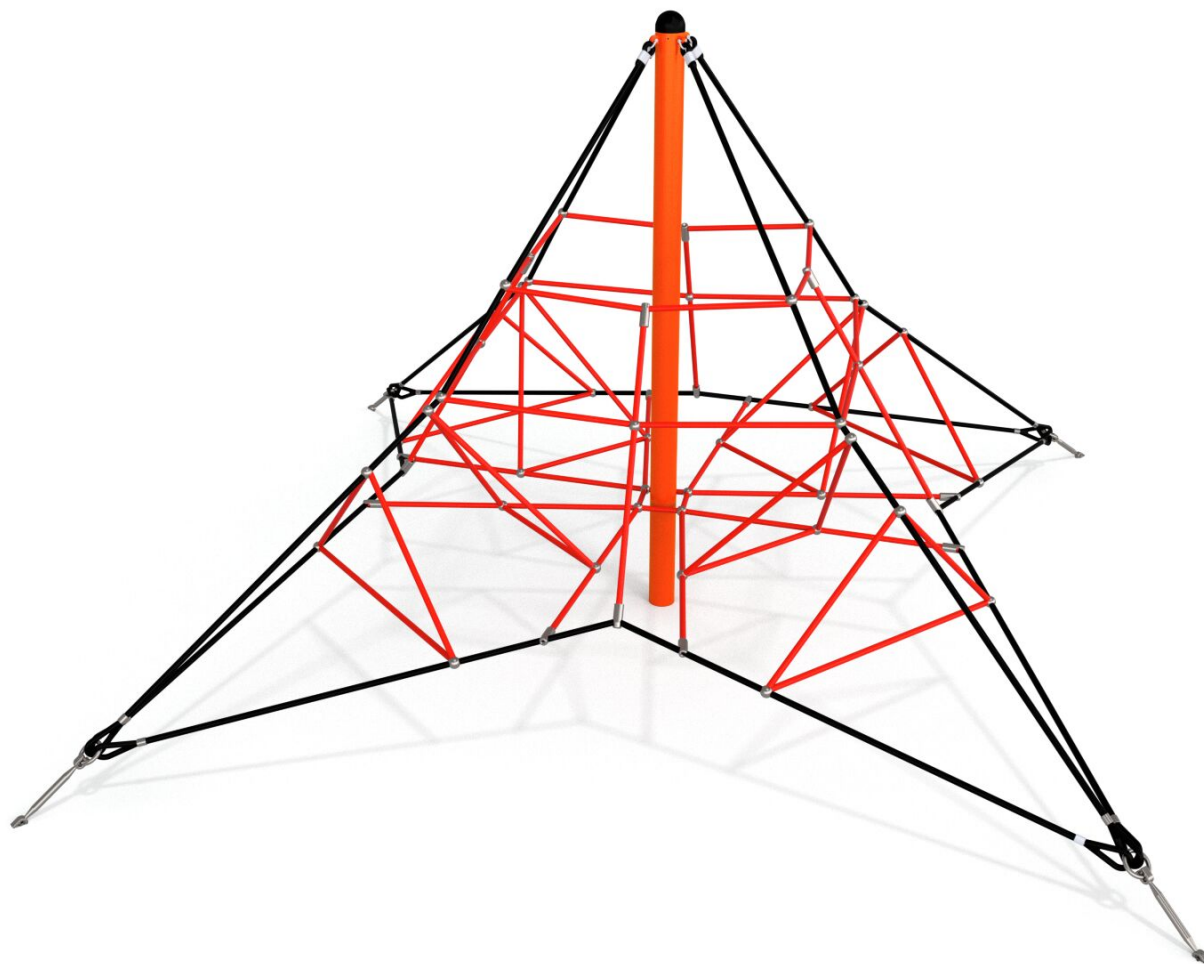




BU-9105

Acrobat / Lanová pyramida 2 m



SPECIFIKACE

Rozměry prvku (d x š x v) 449 x 449 x 200 cm

Dopadová plocha (d x š) 750 x 750 cm

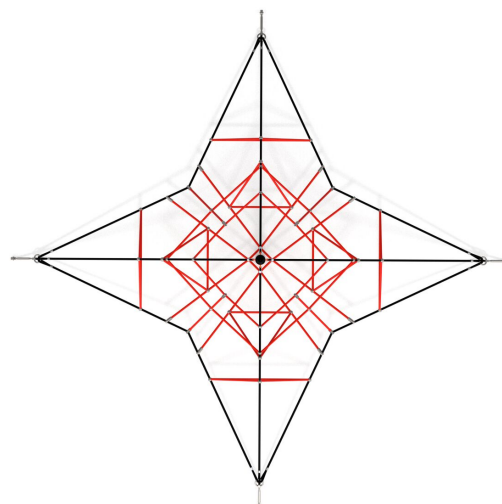
Dopadová plocha (m²) 37 m²

Výška volného pádu 40 cm

Věková skupina 3-12 let

Počet uživatelů 6

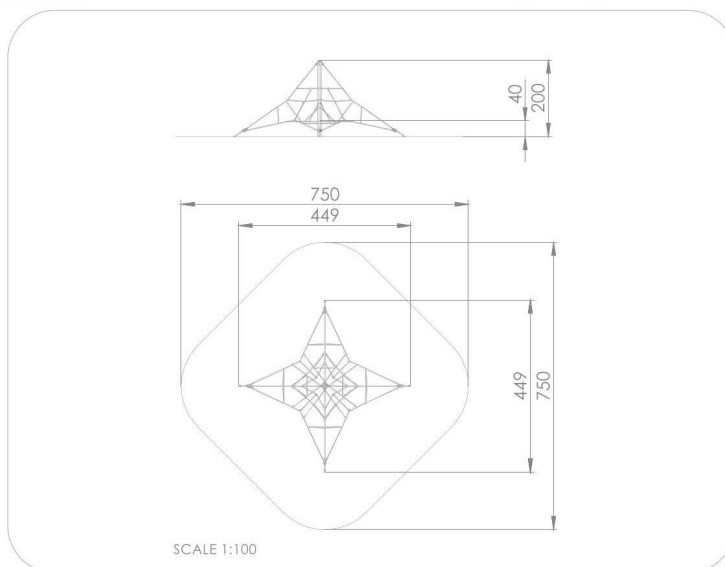
V souladu s normou: EN 1176-1: 2017





BU-9105

Acrobat / Lanová pyramida 2 m



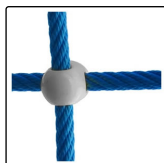
Použité materiály

Lana s ocelovým jádrem



Polypropylenová lana s ocelovým jádrem a průměrem 16 mm.

Lanové spojky



Pevné a estetické lanové spojky ze vstříkovaného polyamidu.

Lanové koncovky



Koncovky lana z odolné slitiny hliníku.

Ocelová konstrukce



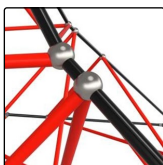
Pevná konstrukce vyrobená z černé oceli S235JR, čištěná pískováním. Chráněno proti korozi pozinkováním a práškovým lakováním polyesterovou barvou s Qualicoat atestem

Koncovka



Koncovka z měkké pryže EPDM.

Lanový systém křížové výztuhy



Lanový systém křížové výztuhy určený pro použití v prvcích s požadavkem na vysokou odolnost.

Pyramidový napínák



Pyramidový napínák: žárově pozinkovaná ocel.