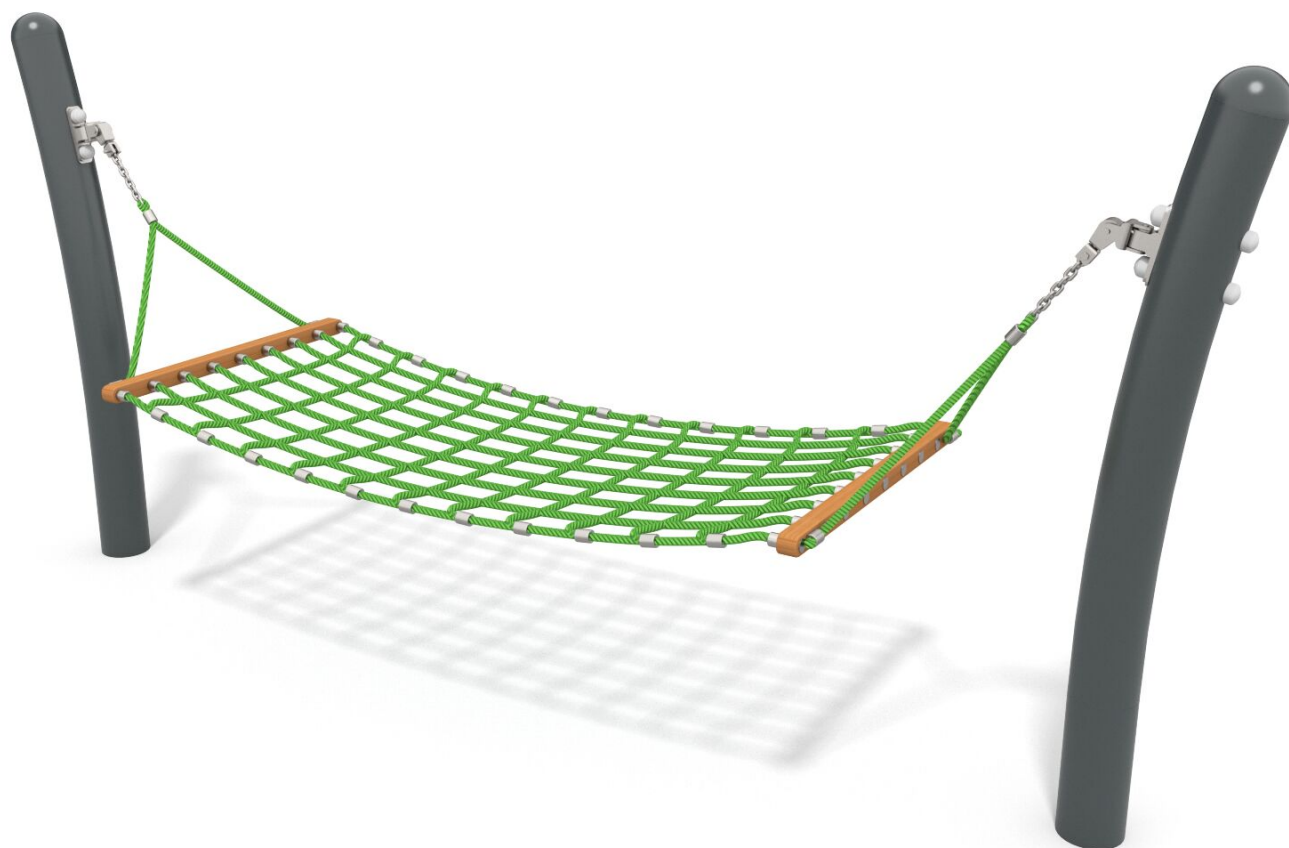




**BU-9111**

Acrobat / Houpací síť



#### SPECIFIKACE

**Rozměry prvku (d x š x v)** 320 x 79 x 150 cm

**Dopadová plocha (d x š)** 620 x 379 cm

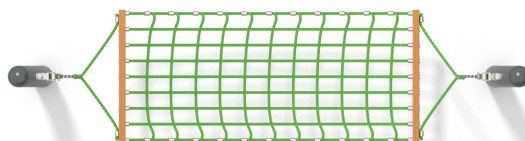
**Dopadová plocha (m<sup>2</sup>)** 20 m<sup>2</sup>

**Výška volného pádu** 50 cm

**Věková skupina** 3-12 let

**Počet uživatelů** 2

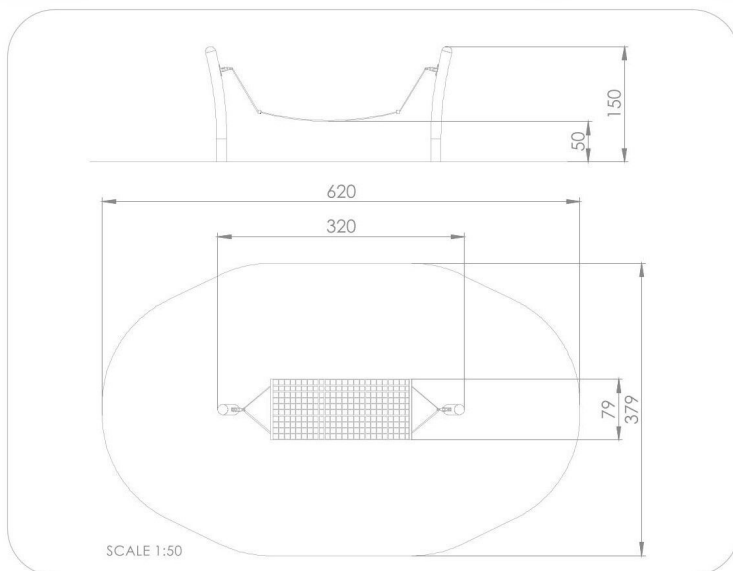
**V souladu s normou:** EN 1176-1: 2017





## BU-9111

Acrobat / Houpací síť



## Použité materiály

### Spojovací prvky



Spojovací prvky - šrouby, matice, podložky z nerezové oceli. Antivandal zátka ze vstříkovaného polyamidu.

### Lana s ocelovým jádrem



Polypropylenová lana s ocelovým jádrem a průměrem 16 mm.

### Lanové koncovky



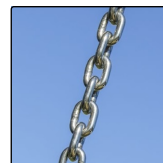
Koncovky lana z odolné slitiny hliníku.

### Ocelová konstrukce



Pevná konstrukce vyrobená z černé oceli S235JR, čistěná pískováním. Chráněno proti korozi pozinkováním a práškovým lakováním polyesterovou barvou s Qualicoat atestem

### Řetězy



Atestované 6 mm nerezové ocelové řetězy.

### Zátka šroubů



Zátka šroubů odolná proti vandalismu ze vstříkovaného lisovaného polyamidu.