



BU-9125

Acrobat / Lanová sestava



SPECIFIKACE

Rozměry prvku (d x š x v) 627 x 449 x 220 cm

Dopadová plocha (d x š) 956 x 807 cm

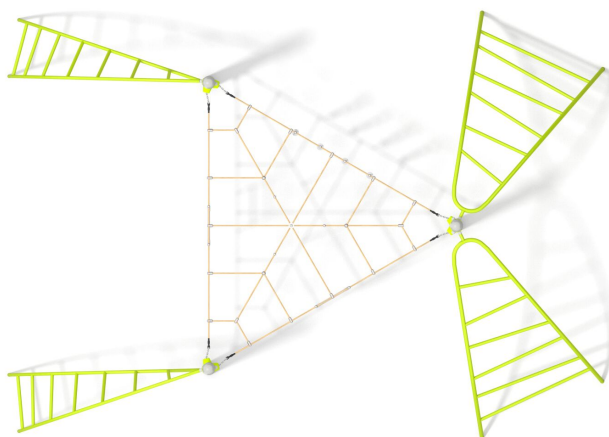
Dopadová plocha (m²) 73 m²

Výška volného pádu 191 cm

Věková skupina 3-12 let

Počet uživatelů 16

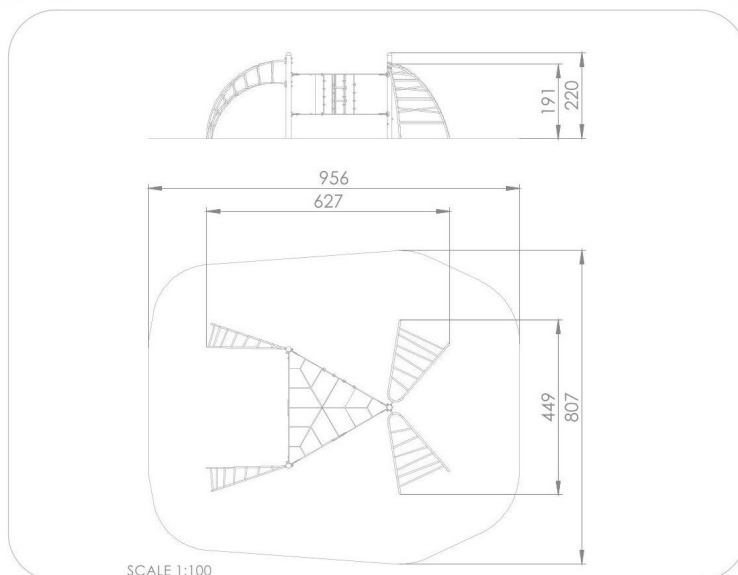
V souladu s normou: EN 1176-1: 2017





BU-9125

Acrobat / Lanová sestava



Použité materiály

Lana s ocelovým jádrem



Polypropylenová lana s ocelovým jádrem a průměrem 16 mm.

Spoje řetězů



Inovativní systém spojů řetězů z nerezové oceli se sloupky.

Lanové koncovky



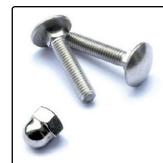
Koncovky lana z odolné slitiny hliníku.

Ocelová konstrukce



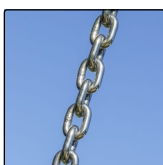
Pevná konstrukce vyrobená z černé oceli S235JR, čištěná pískováním. Chráněno proti korozi pozinkováním a práškovým lakováním polyesterovou barvou s Qualicoat atestem

Spojovací prvky



Spojovací prvky - šrouby, matice, podložky z nerezové oceli. Antivandal zátka ze vstříkovaného polyamidu.

Řetězy



Atestované 6 mm nerezové ocelové řetězy.

Provazové žebříky



Provazové žebříky a lanové uzly ze vstříkovaní z lisovaného polyamidu.

Zátka šroubů



Zátka šroubů odolná proti vandalismu ze vstříkovaného lisovaného polyamidu.