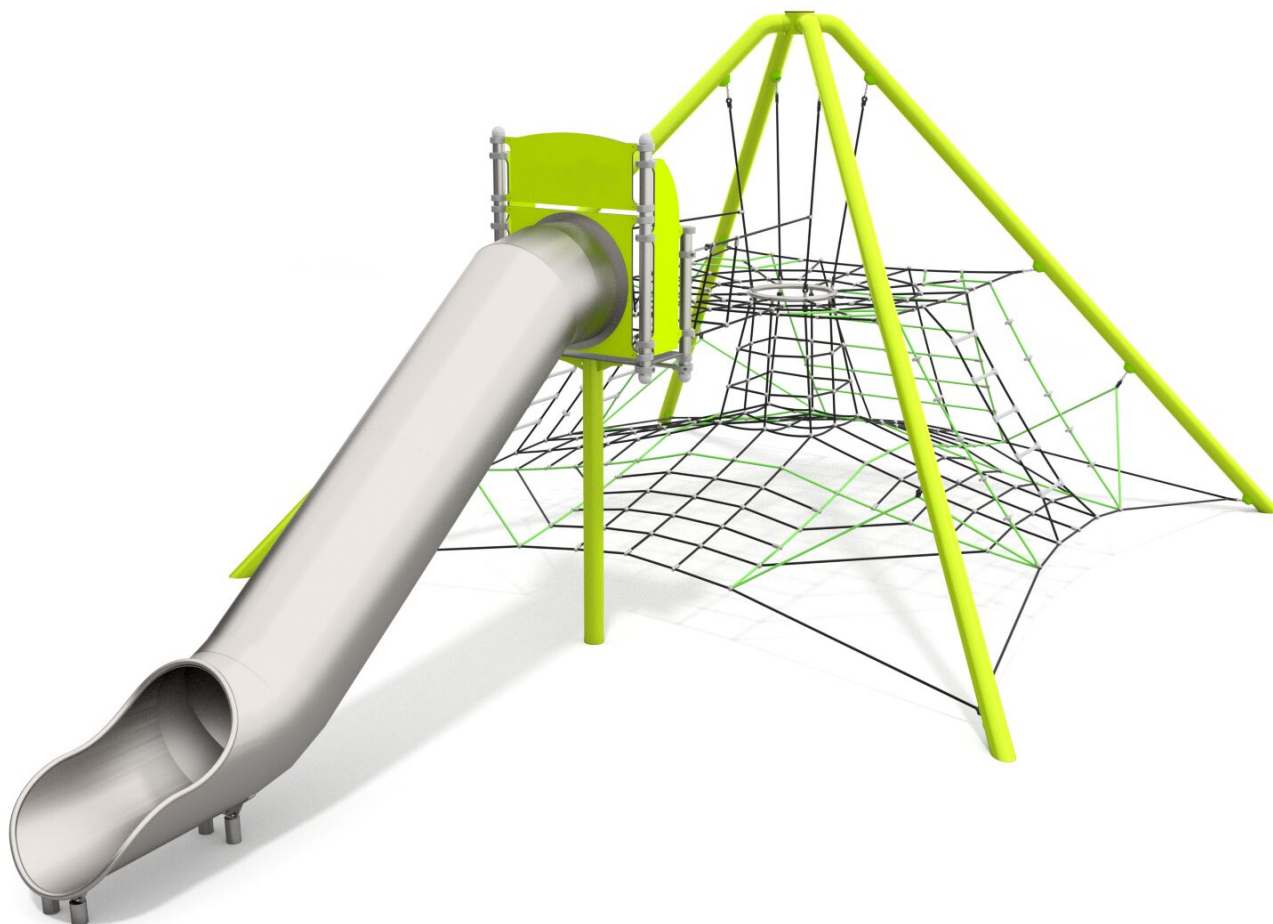




BU-9128

Acrobat / Lanová pyramida se skluzavkou



SPECIFIKACE

Rozměry prvku (d x š x v) 1041 x 619 x 409 cm

Dopadová plocha (d x š) 1424 x 986 cm

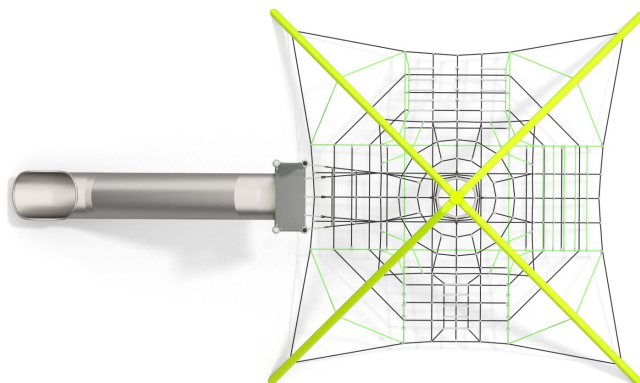
Dopadová plocha (m²) 109 m²

Výška volného pádu 199 cm

Věková skupina 3-12 let

Počet uživatelů 18

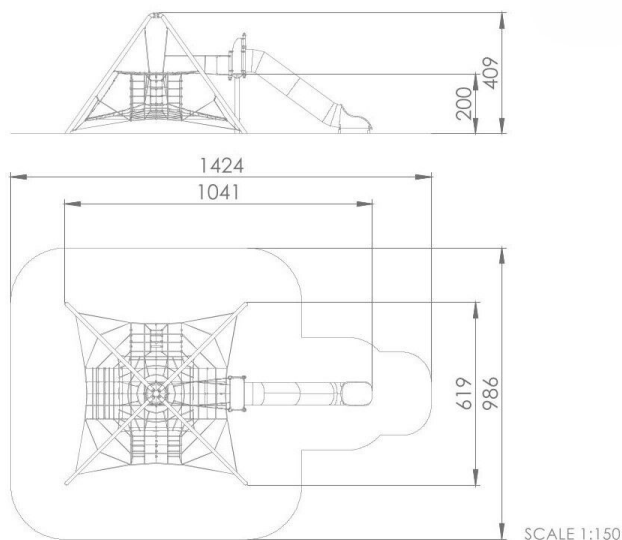
V souladu s normou: EN 1176-1: 2017





BU-9128

Acrobat / Lanová pyramida se



Použité materiály

Ocel



Pevná konstrukce z nerezové oceli AISI 304 odolná vůči povětrnostním vlivům.

Ocelová konstrukce



Pevná konstrukce vyrobená z černé oceli S235JR, čištěná pískováním. Chráněno proti korozi pozinkováním a práškovým lakováním polyesterovou barvou s Qualicoat atestem

Nerezová skluzavka tubus



Trubková skluzavka z nerezové oceli AISI 304 (leštěné). Tloušťka plechu je 2 mm a koncová část tubusu o průměru 33,7 mm.

Spoje řetězů



Inovativní systém spojů řetězů z nerezové oceli se sloupky.

Lana s ocelovým jádrem



Polypropylenová lana s ocelovým jádrem a průměrem 16 mm.

HPL



Desky stěn a podest jsou vyrobeny z barevného 13 mm HPL (černé desky z 8 mm HPL), pevného a odolného proti vlhkosti a UV záření.