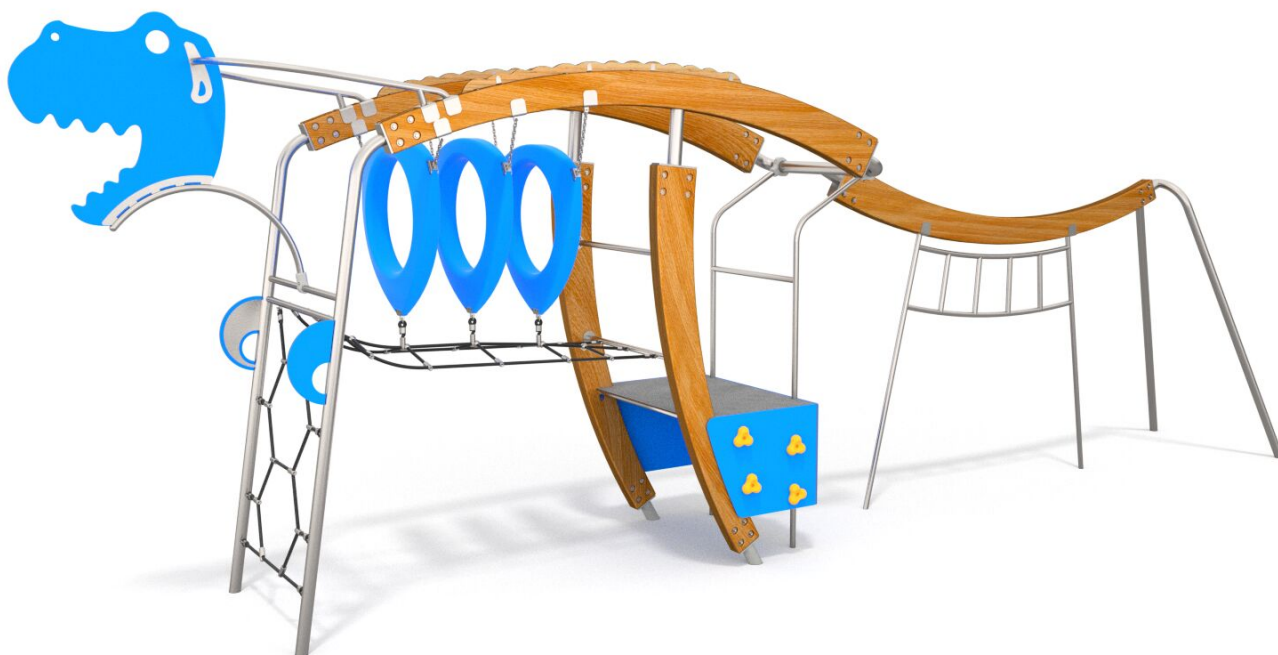




BU-8503

Dino / Lezecká a šplhací sestava dinosaurus



SPECIFIKACE

Rozměry prvku (d x š x v) 866 x 128 x 302 cm

Dopadová plocha (d x š) 1279 x 593 cm

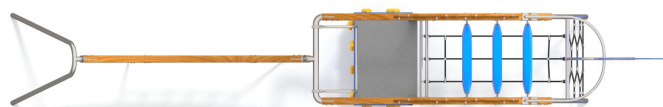
Dopadová plocha (m²) 62 m²

Výška volného pádu 278 cm

Věková skupina 3-12 let

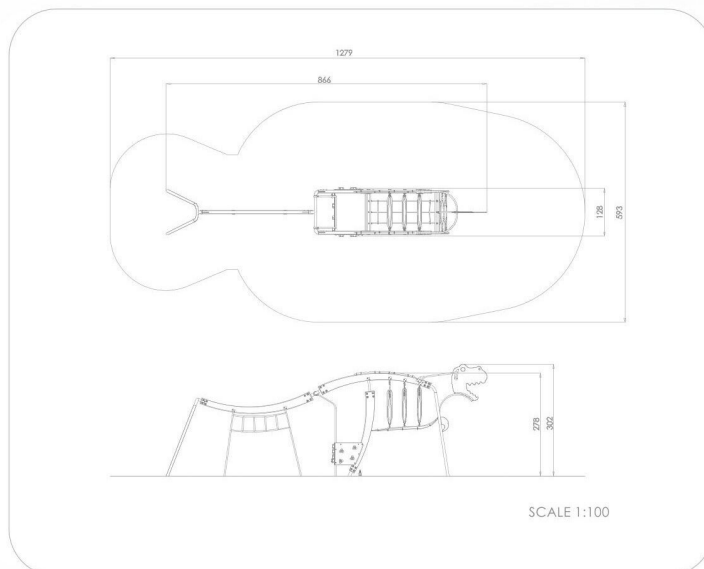
Počet uživatelů 10

V souladu s normou: EN 1176-1: 2017





BU-8503 Dino / Lezecká a šplhací sestava



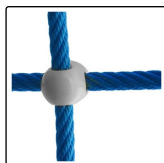
Použité materiály

Lana s ocelovým jádrem



Polypropylenová lana s ocelovým jádrem a průměrem 16 mm.

Lanové spojky



Pevné a estetické lanové spojky ze vstříkovaného polyamidu.

Ocel



Pevná konstrukce z nerezové oceli AISI 304 odolná vůči povětrnostním vlivům.

Smrkové sloupky



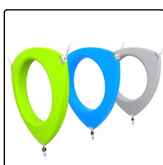
Ohýbané sloupky z měkkého smrkového dřeva o tloušťce 9 cm, 26 cm široké a 280 cm dlouhé. Dřevo je lepené ve vrstvách polyuretanovými lepidly, zcela odolné vůči vodě a ošetřené třífázovou impregnací.

HPL 10 mm antracit



Protiskluzová antracitová 10 mm deska platformy z HPL s velmi vysokou odolností proti povětrnostním podmínkám a opotřebení.

Kruhy



Ergonomicky tvarované polyetylenové kruhy.

HDPE



Desky stěn jsou vyrobeny z barevného třívrstvého HDPE polyethylenu 15 mm nejvyšší kvality, odolného proti vlhkosti a UV záření.

HPL



Desky stěn a podest jsou vyrobeny z barevného 13 mm HPL (černé desky z 8 mm HPL), pevného a odolného proti vlhkosti a UV záření.