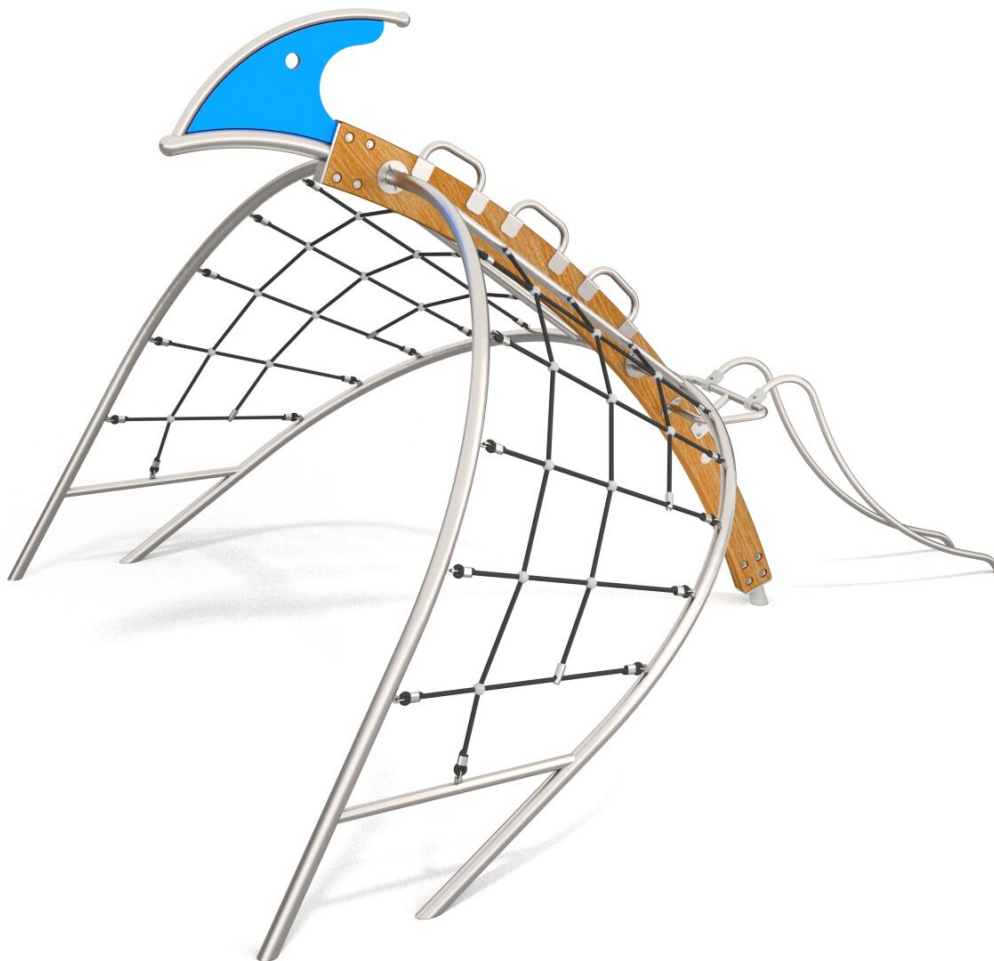




**BU-8506**

Dino / Lezecká a šplhací sestava dinosaurus



## SPECIFIKACE

**Rozměry prvku (d x š x v)** 439 x 373 x 276 cm

**Dopadová plocha (d x š)** 754 x 716 cm

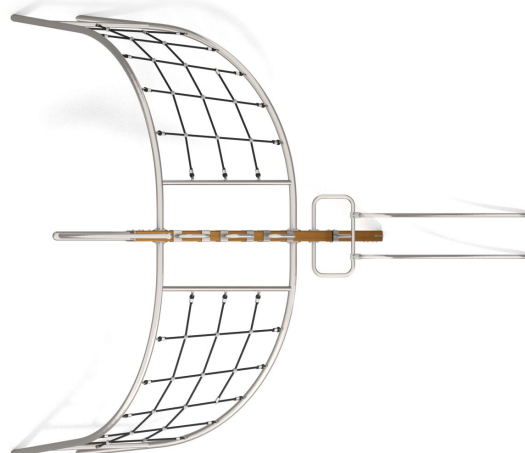
**Dopadová plocha (m<sup>2</sup>)** 39 m<sup>2</sup>

**Výška volného pádu** 225 cm

**Věková skupina** 3-12 let

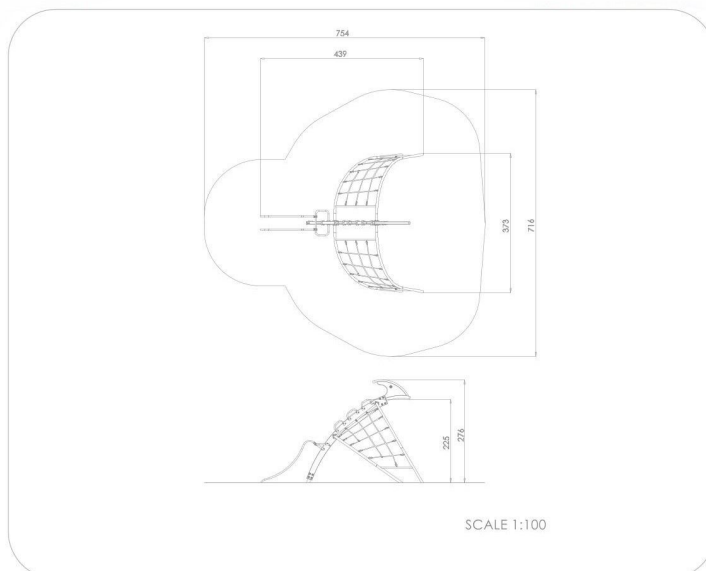
**Počet uživatelů** 8

**V souladu s normou:** EN 1176-1: 2017





## BU-8506 Dino / Lezecká a šplhací sestava



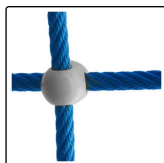
### Použité materiály

#### Lana s ocelovým jádrem



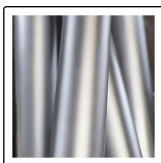
Polypropylenová lana s ocelovým jádrem a průměrem 16 mm.

#### Lanové spojky



Pevné a estetické lanové spojky ze vstřikovaného polyamidu.

#### Ocel



Pevná konstrukce z nerezové oceli AISI 304 odolná vůči povětrnostním vlivům.

#### Smrkové sloupky



Ohýbané sloupky z měkkého smrkového dřeva o tloušťce 9 cm, 26 cm široké a 280 cm dlouhé. Dřevo je lepené ve vrstvách polyuretanovými lepidly, zcela odolné vůči vodě a ošetřené třífázovou impregnací.

#### HDPE



Desky stěn jsou vyrobeny z barevného třívrstvého HDPE polyethylenu 15 mm nejvyšší kvality, odolného proti vlhkosti a UV záření.

#### HPL



Desky stěn a podest jsou vyrobeny z barevného 13 mm HPL (černé desky z 8 mm HPL), pevného a odolného proti vlhkosti a UV záření.