



**BU-00701**

Smart / Skluzavka



#### SPECIFIKACE

**Rozměry prvku (d x š x v)** 72 x 210 x 172 cm

**Dopadová plocha (d x š)** 372 x 560 cm

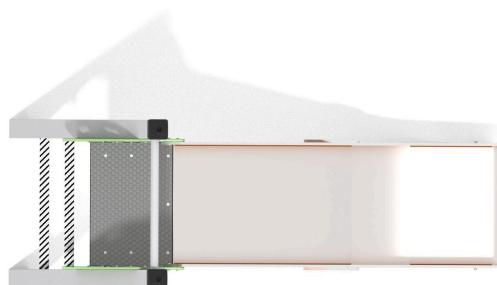
**Dopadová plocha (m<sup>2</sup>)** 16,7 m<sup>2</sup>

**Výška volného pádu** 90 cm

**Věková skupina** 1-8 let

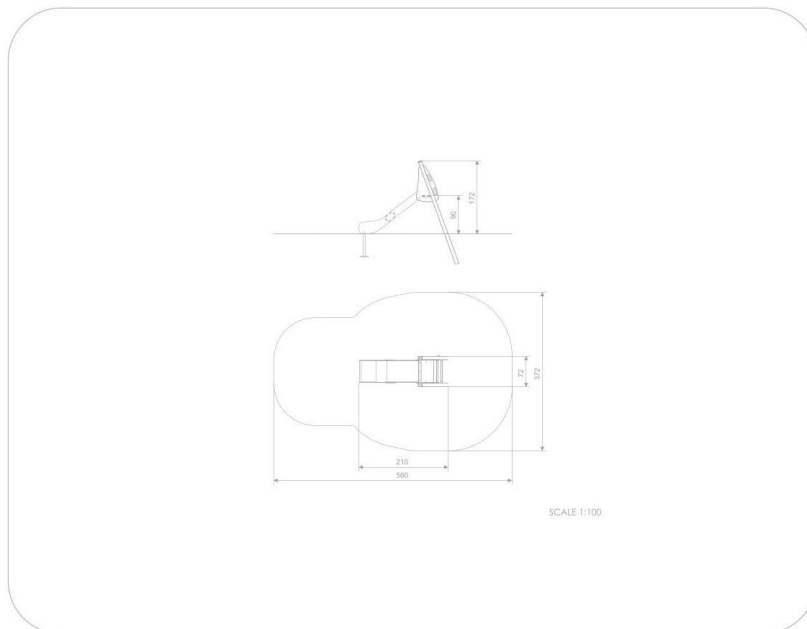
**Počet uživatelů** 3

**V souladu s normou:** EN 1176-1: 2017





**BU-00701** Smart / Skluzavka



**Použité materiály**

**Nerezové ocel a HDPE**

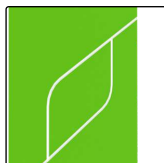
**HDPE stěny 12 mm**

**Ocelová konstrukce**

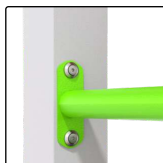
**HPL 10 mm antracit**



Skluzavka z nerezové oceli 304. Boční panely z 15 mm HDPE. Pevná, odolná proti vlhkosti i UV záření.



Desky stěn z 12 mm HDPE v nejvyšší kvalitě.



Pevná konstrukce vyrobená z černé oceli, ošetřená pískováním.



Protiskluzová antracitová 10 mm deska platformy z HPL s velmi vysokou odolností proti povětrnostním podmínkám a opotřebení.