



BU-00702

Smart / Skluzavka



SPECIFIKACE

Rozměry prvku (d x š x v) 72 x 309 x 232 cm

Dopadová plocha (d x š) 372 x 659 cm

Dopadová plocha (m²) 20,2 m²

Výška volného pádu 150 cm

Věková skupina 3-12 let

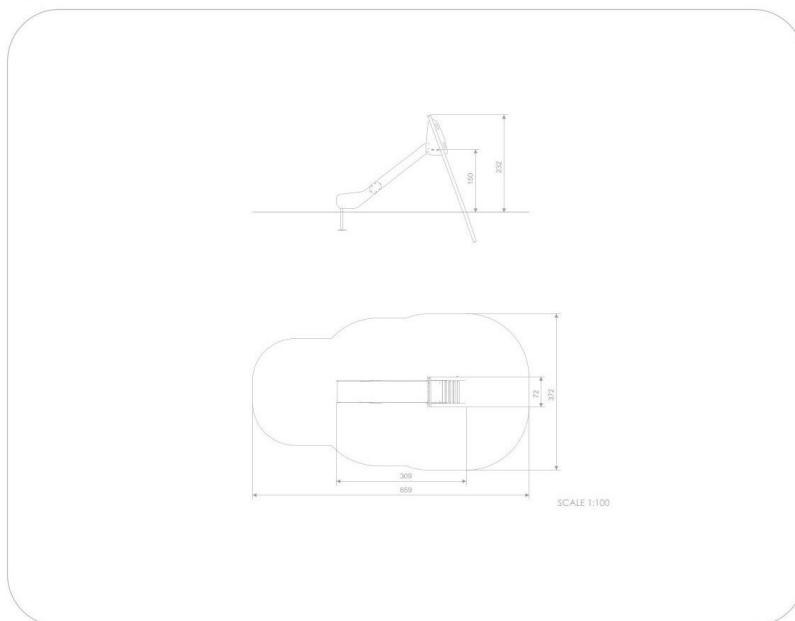
Počet uživatelů 3

V souladu s normou: EN 1176-1: 2017





BU-00702 Smart / Skluzavka



Použité materiály

Nerezové ocel a HDPE

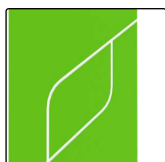
HDPE stěny 12 mm

Ocelová konstrukce

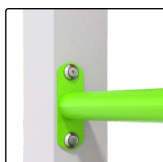
HPL 10 mm antracit



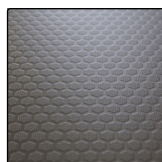
Skluzavka z nerezové oceli 304. Boční panely z 15 mm HDPE. Pevná, odolná proti vlhkosti i UV záření.



Desky stěn z 12 mm HDPE v nejvyšší kvalitě.



Pevná konstrukce vyrobená z černé oceli, ošetřená pískováním.



Protiskluzová antracitová 10 mm deska platformy z HPL s velmi vysokou odolností proti povětrnostním podmínkám a opotřebení.