



BU-8509

Dino / Řetězová houpačka dinosaurus



SPECIFIKACE

Rozměry prvku (d x š x v) 285 x 265 x 308 cm

Dopadová plocha (d x š) 235 x 750 cm

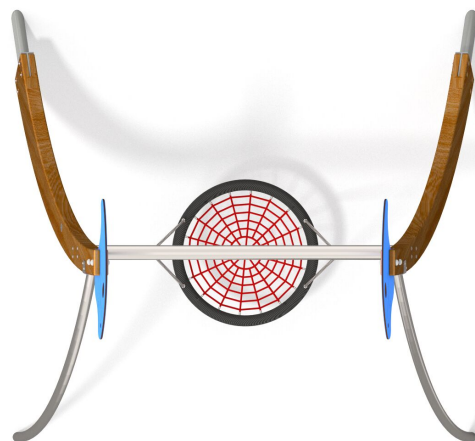
Dopadová plocha (m²) 18 m²

Výška volného pádu 132 cm

Věková skupina 3-12 let

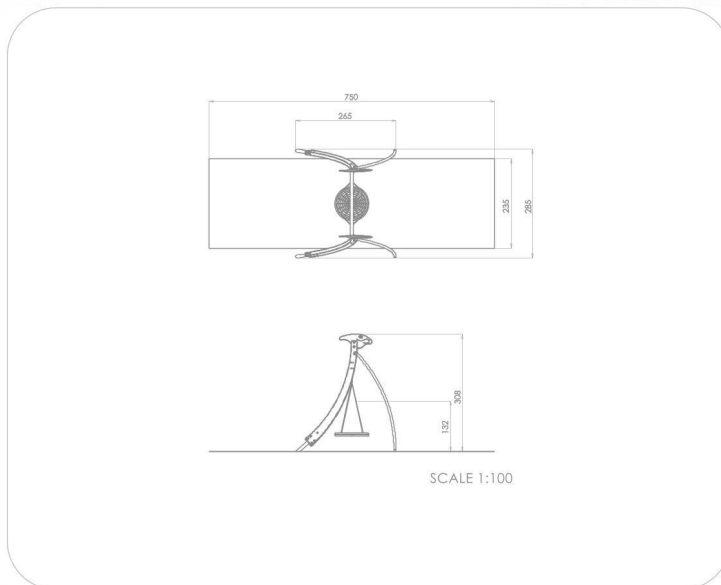
Počet uživatelů 4

V souladu s normou: EN 1176-1: 2017





BU-8509 Dino / Řetězová houpačka dinosaurus



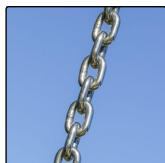
Použité materiály

Ocel



Pevná konstrukce z nerezové oceli AISI 304 odolná vůči povětrnostním vlivům.

Řetězy



Atestované 6 mm nerezové ocelové řetězy.

Ptačí hnízdo



Sedátko typu „ptačí hnízdo“ o průměru 100 cm, zavěšené na 6 mm řetězech z nerezové oceli. Kovový rám potažený měkkým polypropylenem lanem.

Smrkové sloupky



Ohýbané sloupky z měkkého smrkového dřeva o tloušťce 9 cm, 26 cm široké a 280 cm dlouhé. Dřevo je lepené ve vrstvách polyuretanovými lepidly, zcela odolné vůči vodě a ošetřené třífázovou impregnací.

HDPE



Desky stěn jsou vyrobeny z barevného třívrstvého HDPE polyethylenu 15 mm nejvyšší kvality, odolného proti vlhkosti a UV záření.