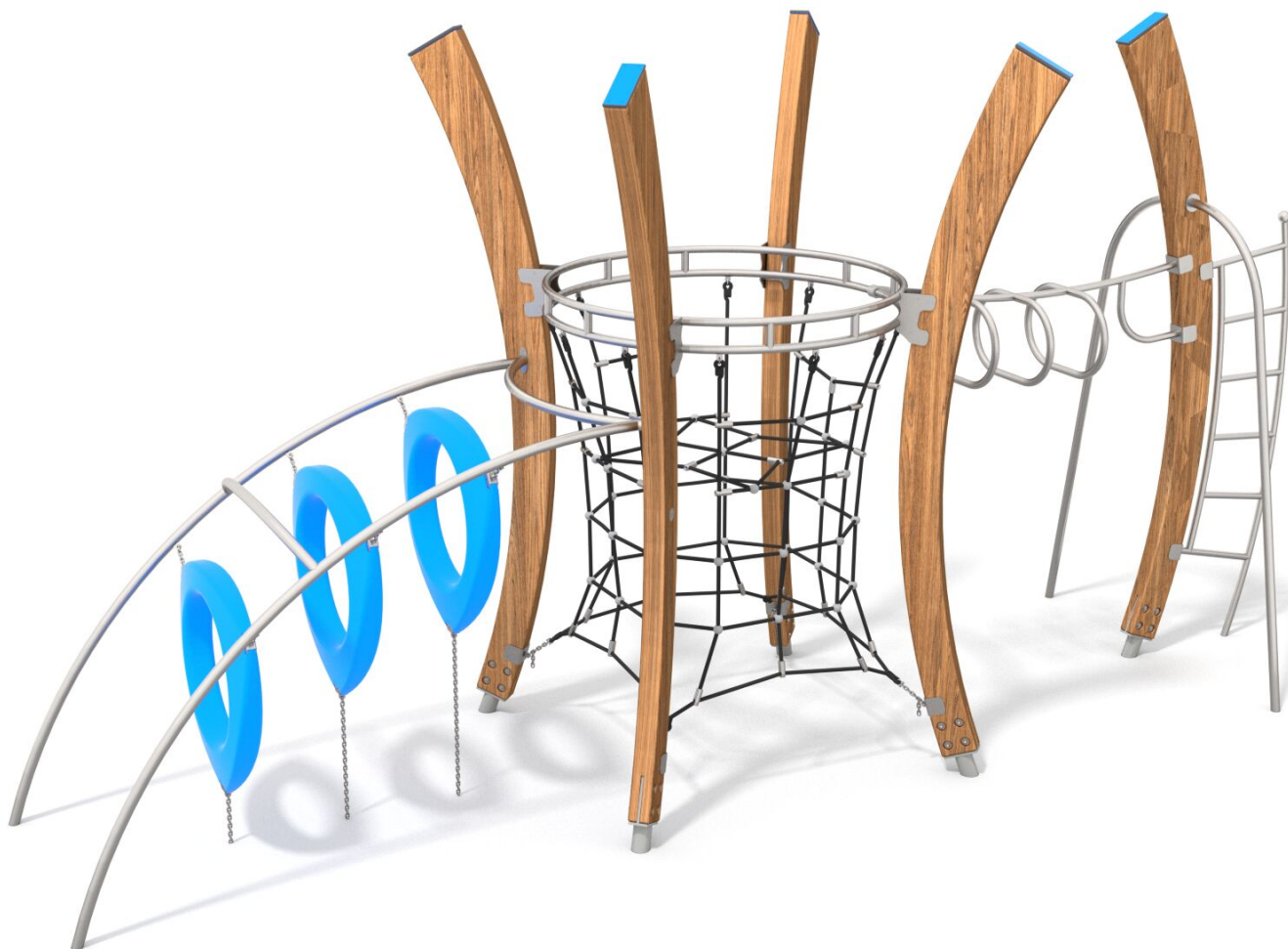




BU-8511

Dino / Lezecká a šplhací sestava



SPECIFIKACE

Rozměry prvku (d x š x v) 617 x 205 x 313 cm

Dopadová plocha (d x š) 958 x 573 cm

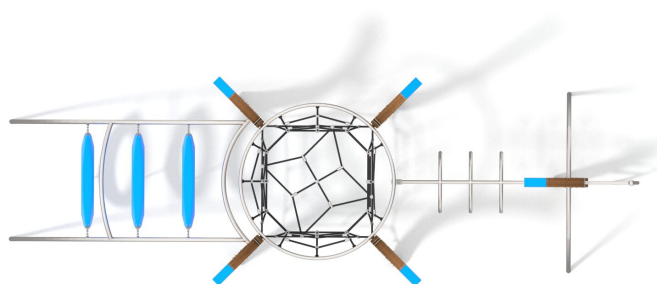
Dopadová plocha (m²) 45 m²

Výška volného pádu 211 cm

Věková skupina 3-12 let

Počet uživatelů 10

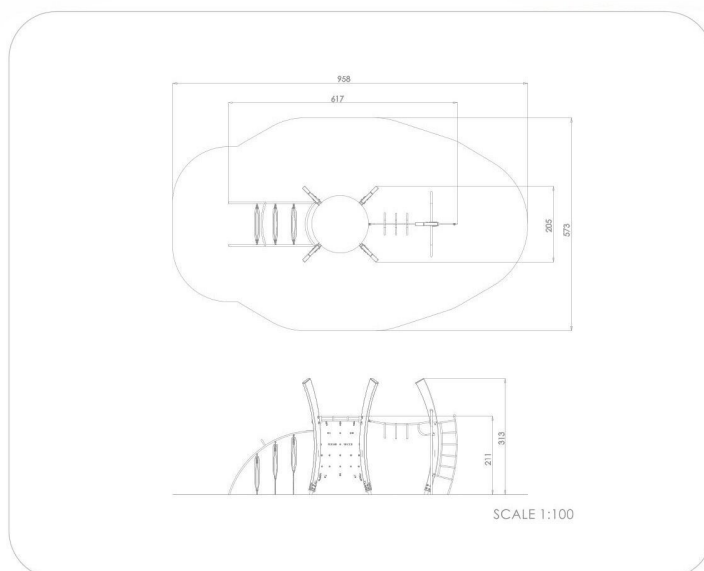
V souladu s normou: EN 1176-1: 2017





BU-8511

Dino / Lezecká a šplhací sestava



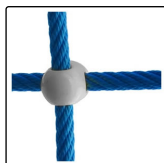
Použité materiály

Lana s ocelovým jádrem



Polypropylenová lana s ocelovým jádrem a průměrem 16 mm.

Lanové spojky



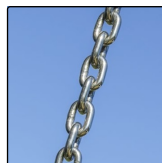
Pevné a estetické lanové spojky ze vstřikovaného polyamidu.

Ocel



Pevná konstrukce z nerezové oceli AISI 304 odolná vůči povětrnostním vlivům.

Řetězy



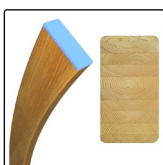
Atestované 6 mm nerezové ocelové řetězy.

Kruhy



Ergonomicky tvarované polyetylenové kruhy.

Smrkové sloupky



Ohýbané sloupky z měkkého smrkového dřeva o tloušťce 9 cm, 26 cm široké a 280 cm dlouhé. Dřevo je lepené ve vrstvách polyuretanovými lepidly, zcela odolné vůči vodě a ošetřené třířázovou impregnací.

HDPE



Desky stěn jsou vyrobeny z barevného třívrstvého HDPE polyethylenu 15 mm nejvyšší kvality, odolného proti vlhkosti a UV záření.

HPL



Desky stěn a podest jsou vyrobeny z barevného 13 mm HPL (černé desky z 8 mm HPL), pevného a odolného proti vlhkosti a UV záření.