



BU-8512

Dino / Lezecká sestava



SPECIFIKACE

Rozměry prvku (d x š x v) 436 x 349 x 313 cm

Dopadová plocha (d x š) 738 x 717 cm

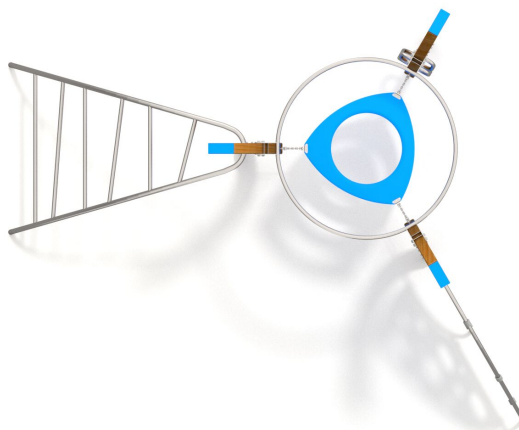
Dopadová plocha (m²) 40 m²

Výška volného pádu 252 cm

Věková skupina 3-12 let

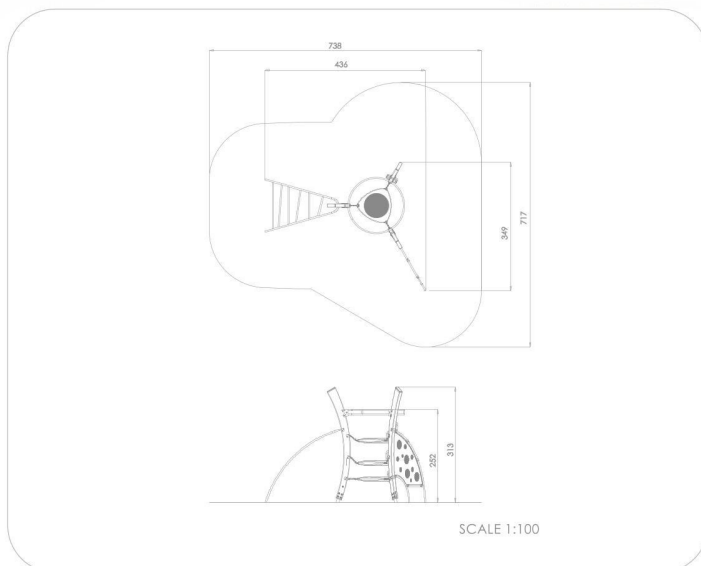
Počet uživatelů 12

V souladu s normou: EN 1176-1: 2017





BU-8512 Dino / Lezecká sestava



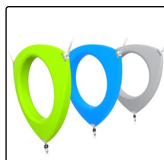
Použité materiály

Ocel



Pevná konstrukce z nerezové oceli AISI 304 odolná vůči povětrnostním vlivům.

Kruhy



Ergonomicky tvarované polyetylenové kruhy.

Ocelová konstrukce



Pevná konstrukce vyrobená z černé oceli S235JR, čištěná pískováním. Chráněno proti korozi pozinkováním a práškovým lakováním polyesterovou barvou s Qualicoat atestem

HPL



Desky stěn a podest jsou vyrobeny z barevného 13 mm HPL (černé desky z 8 mm HPL), pevného a odolného proti vlhkosti a UV záření.

HDPE



Desky stěn jsou vyrobeny z barevného třívrstvého HDPE polyethylenu 15 mm nejvyšší kvality, odolného proti vlhkosti a UV záření.