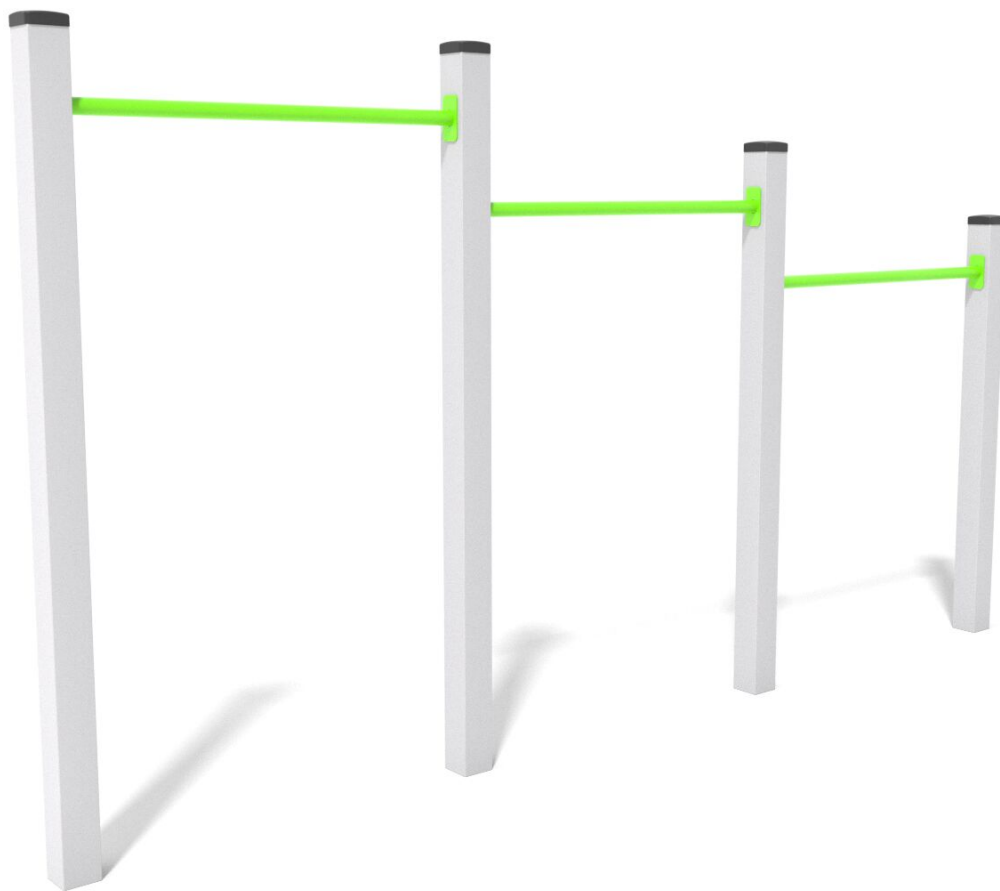




BU-00761

Smart / Trojhrazda



SPECIFIKACE

Rozměry prvku (d x š x v) 9 x 301 x 162 cm

Dopadová plocha (d x š) 309 x 601 cm

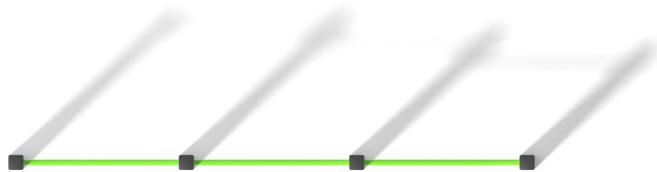
Dopadová plocha (m²) 16,6 m²

Výška volného pádu 150 cm

Věková skupina 3-14 let

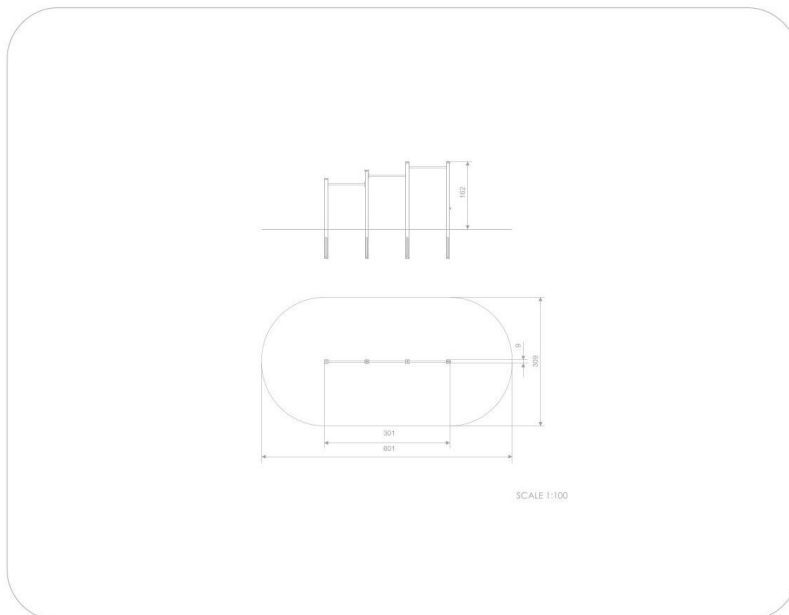
Počet uživatelů 3

V souladu s normou: EN 1176-1: 2017





BU-00761 Smart / Trojhrazda



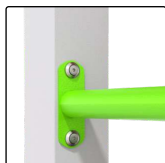
Použité materiály

Trubkové zátky



Bezpečné trubkové zátky ze vstříkovaného polyamidu.

Ocelová konstrukce



Pevná konstrukce vyrobená z černé oceli, ošetřená pískováním.