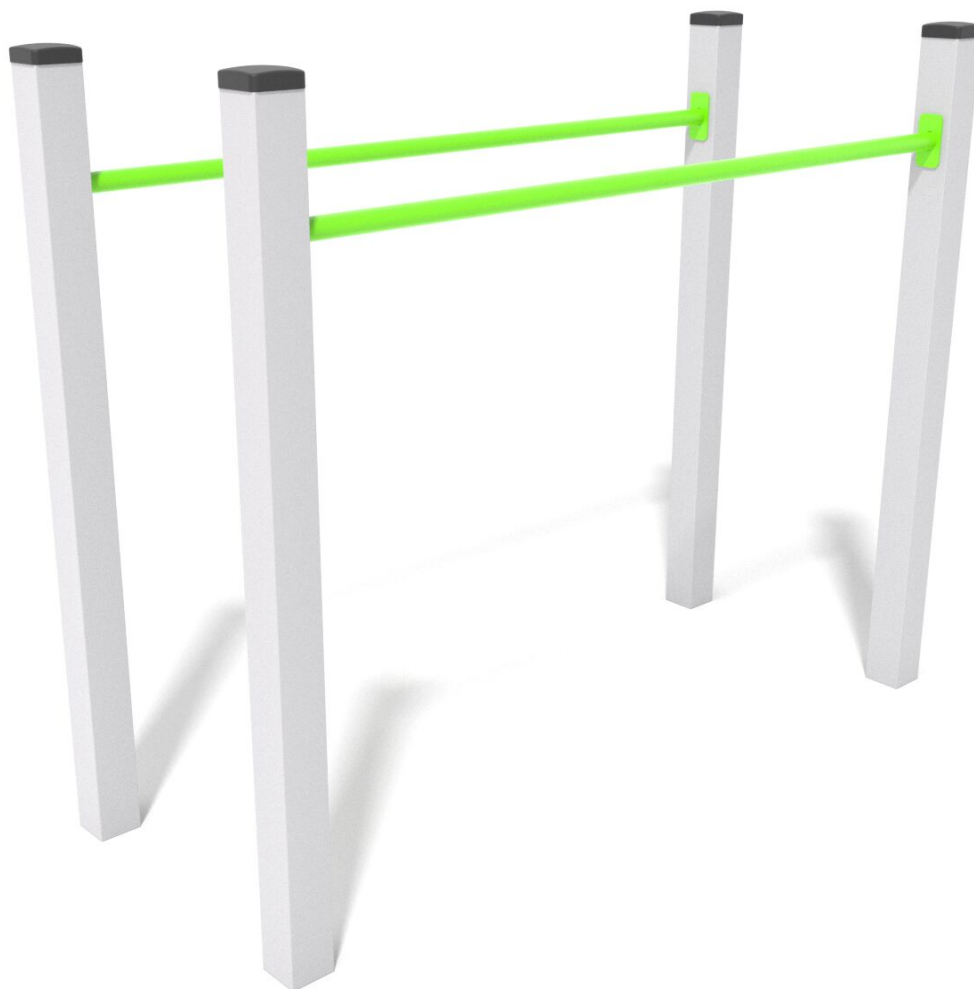




BU-00762

Smart / Bradla



SPECIFIKACE

Rozměry prvku (d x š x v) 67 x 167 x 137 cm

Dopadová plocha (d x š) 367 x 467 cm

Dopadová plocha (m²) 15,2 m²

Výška volného pádu 117 cm

Věková skupina 3-14 let

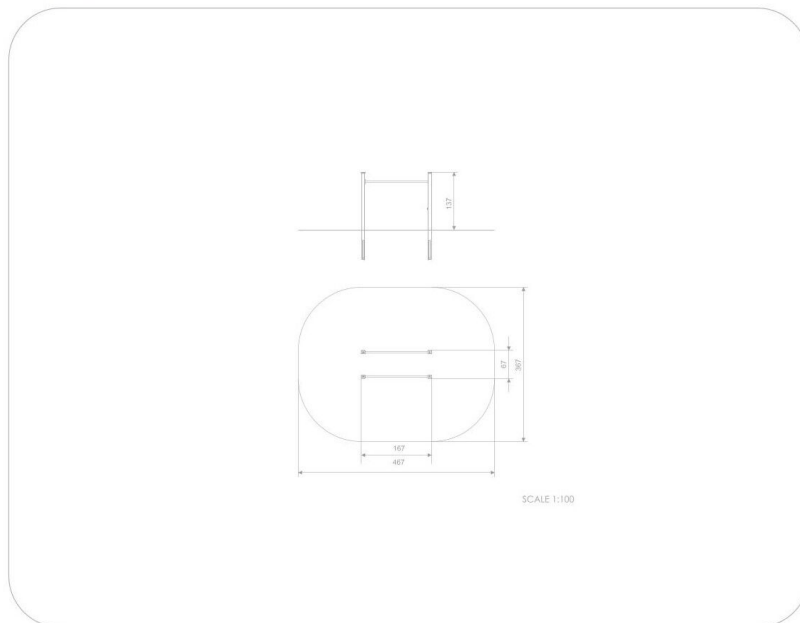
Počet uživatelů 2

V souladu s normou: EN 1176-1: 2017





BU-00762 Smart / Bradla



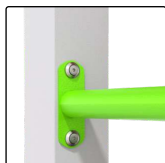
Použité materiály

Trubkové zátky



Bezpečné trubkové zátky ze vstříkovaného polyamidu.

Ocelová konstrukce



Pevná konstrukce vyrobená z černé oceli, ošetřená pískováním.