



**BU-8605**

Kinglo / Herní sestava



## Vybavení

1x věž, 1x střecha, 1x skluzavka, 1x tunel, 2x modul na tyči, 1x lezecká stěna, 1x šikmý most, 1x horizontální lanová síť, edukační prvky

### SPECIFIKACE

**Rozměry prvku (d x š x v)** 534 x 436 x 514 cm

**Dopadová plocha (d x š)** 884 x 736 cm

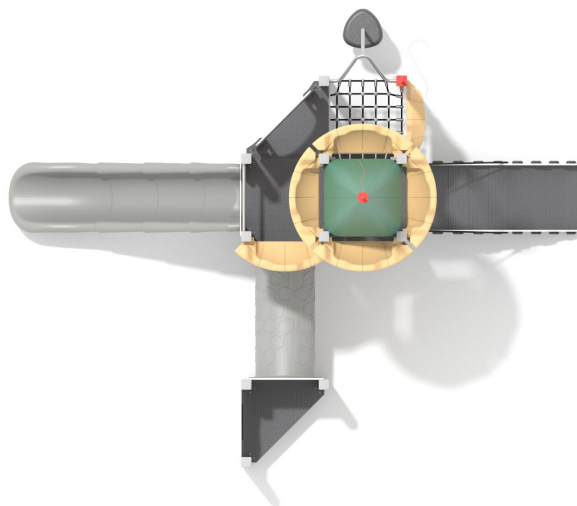
**Dopadová plocha (m<sup>2</sup>)** 40 m<sup>2</sup>

**Výška volného pádu** 120 cm

**Věková skupina** 1-12 let

**Počet uživatelů** 15

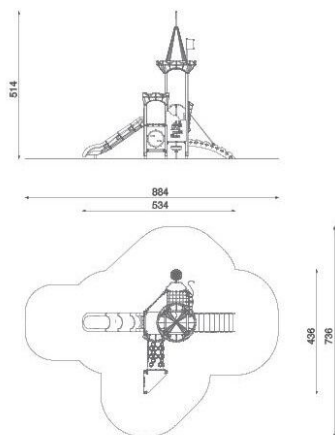
**V souladu s normou:** EN 1176-1: 2017





## BU-8605

Kinglo / Herní sestava



1:200

## Použité materiály

### Lana s ocelovým jádrem



Polypropylenová lana s ocelovým jádrem a průměrem 16 mm.

### HDPE



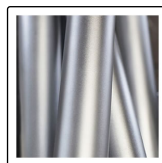
Desky stěn jsou vyrobeny z barevného třívrstvého HDPE polyethylenu 15 mm nejvyšší kvality, odolného proti vlhkosti a UV záření.

### HPL



Desky stěn a podest jsou vyrobeny z barevného 13 mm HPL (černé desky z 8 mm HPL), pevného a odolného proti vlhkosti a UV záření.

### Ocel



Pevná konstrukce z nerezové oceli AISI 304 odolná vůči povětrnostním vlivům.

### HPL 10 mm antracit



Protiskluzová antracitová 10 mm deska platformy z HPL s velmi vysokou odolností proti povětrnostním podmínkám a opotřebení.

### Smrkové dřevo 90 x 90 mm stínované



Dřevo z jehličnatých stromů 90x90 mm, bez jádra, vrstvené polyuretanovými lepidly zcela odolnými proti vlhkosti. Třístupňový proces impregnace.

### LDPE



Prvky vyrobené z materiálu LDPE technikou rotomouldingu.

### Nerezová ocel



Prvky z nerezové oceli AISI304 zcela odolné vůči různým povětrnostním podmínkám.