



**BU-8609**

Kinglo / Herní sestava



## Vybavení

2x věž, 1x střecha, 1x cimbuří, 2x skluzavka, 1x lanový most, 4x lanový žebřík, 2x lanový výlez, 1x lanový tunel s ptačím hnízdem, edukační prvky

### SPECIFIKACE

**Rozměry prvku (d x š x v)** 691 x 453 x 742 cm

**Dopadová plocha (d x š)** 1088 x 787 cm

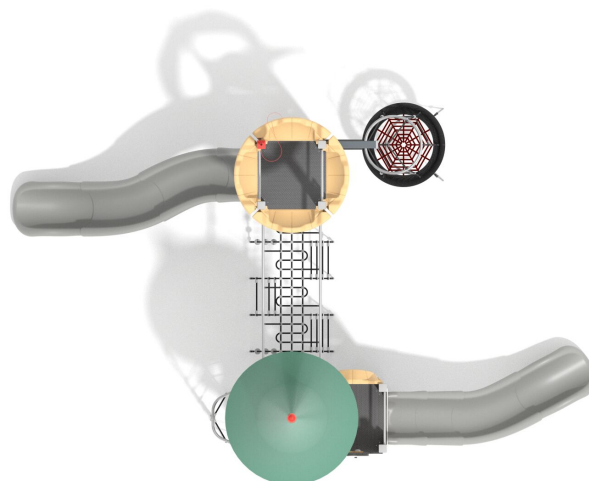
**Dopadová plocha (m<sup>2</sup>)** 56,4 m<sup>2</sup>

**Výška volného pádu** 200 cm

**Věková skupina** 3-12 let

**Počet uživatelů** 24

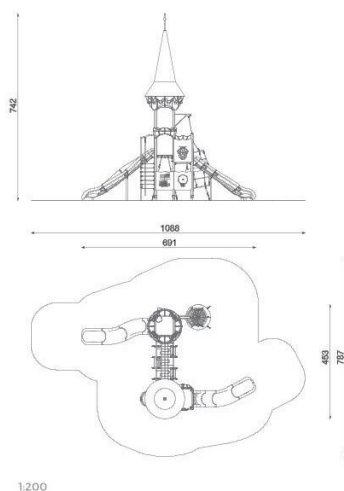
**V souladu s normou:** EN 1176-1: 2017





**BU-8609**

Kinglo / Herní sestava



## Použité materiály

### Lana s ocelovým jádrem



Polypropylenová lana s ocelovým jádrem a průměrem 16 mm.

### HDPE



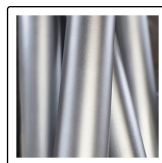
Desky stěn jsou vyrobeny z barevného třívrstvého HDPE polyethylenu 15 mm nejvyšší kvality, odolného proti vlhkosti a UV záření.

### HPL



Desky stěn a podest jsou vyrobeny z barevného 13 mm HPL (černé desky z 8 mm HPL), pevného a odolného proti vlhkosti a UV záření.

### Ocel



Pevná konstrukce z nerezové oceli AISI 304 odolná vůči povětrnostním vlivům.

### HPL 10 mm antracit



Protiskluzová antracitová 10 mm deska platformy z HPL s velmi vysokou odolností proti povětrnostním podmínkám a opotřebení.

### Smrkové dřevo 90 x 90 mm stínované



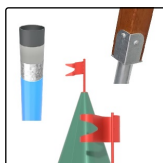
Dřevo z jehličnatých stromů 90x90 mm, bez jádra, vrstvené polyuretanovými lepidly zcela odolnými proti vlhkosti. Třístupňový proces impregnace.

### LDPE



Prvky vyrobené z materiálu LDPE technikou rotomouldingu.

### Nerezová ocel



Prvky z nerezové oceli AISI304 zcela odolné vůči různým povětrnostním podmínkám.

### Okenní vitráže



Okenní vitráže z LDPE s přímým potiskem polykarbonátových desek uvnitř.

### Ptačí hnízdo tunel



Sedačka s ptačím hnízdem o průměru 100 cm. Kovový rám je opleten měkkým polypropylenovým provazem.