



BU-8170

Robinia Play (akát) / Herní sestava dřevo akát



SPECIFIKACE

Rozměry prvku (d x š x v) 336 x 412 x 330 cm

Dopadová plocha (d x š) 636 x 762 cm

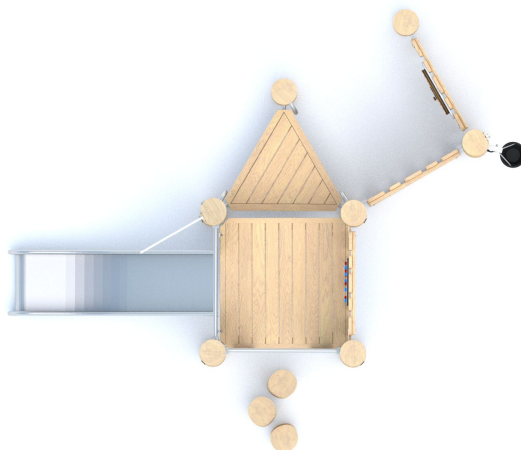
Dopadová plocha (m²) 30,3 m²

Výška volného pádu 90 cm

Věková skupina 1-8 let

Počet uživatelů 7

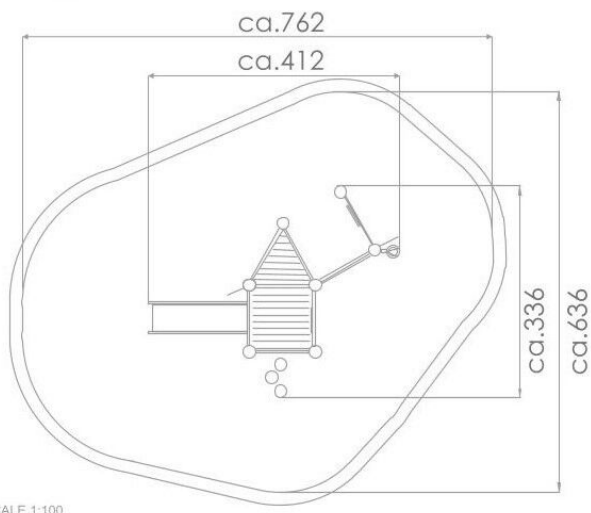
V souladu s normou: EN 1176-1: 2017





BU-8170

Robinia Play (akát) / Herní sestava dřevo



Použité materiály

Ocel



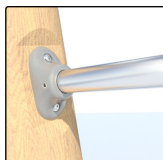
Pevná konstrukce z nerezové oceli AISI 304 odolná vůči povětrnostním vlivům.

Přírodní akátové dřevo



Přírodní kulatina Robinia z evropských plantáží s certifikátem FSC, který zaručuje, že výrobky pocházejí z odpovědně obhospodařovaných lesů. Životnost až 15 let.

Konektory a spojky



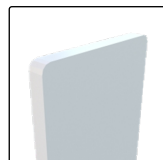
Systém konektorů a spojek vyrobených z pevné hliníkové slitiny.

Sklužavka z nerezové oceli



Sklužavka z nerezové oceli AISI 304. Plech je tloušťky 2 mm a koncová část okraje sklužavky o průměru 33,7 mm.

15 mm polyethylen



Desky stěn z šedého třívrstvého polyethylenu o tloušťce 15 mm.