



BU-8165

Robinia Play (akát) / Lodička dřevo akát



SPECIFIKACE

Rozměry prvku (d x š x v) 152 x 350 x 350 cm

Dopadová plocha (d x š) 452 x 650 cm

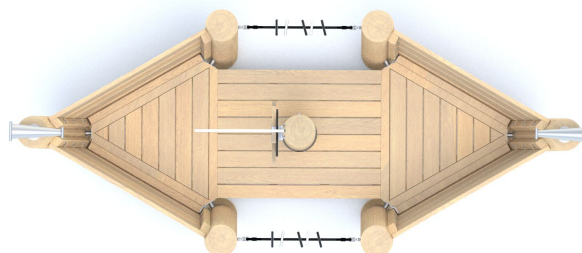
Dopadová plocha (m²) 22,9 m²

Výška volného pádu 30 cm

Věková skupina 1-8 let

Počet uživatelů 7

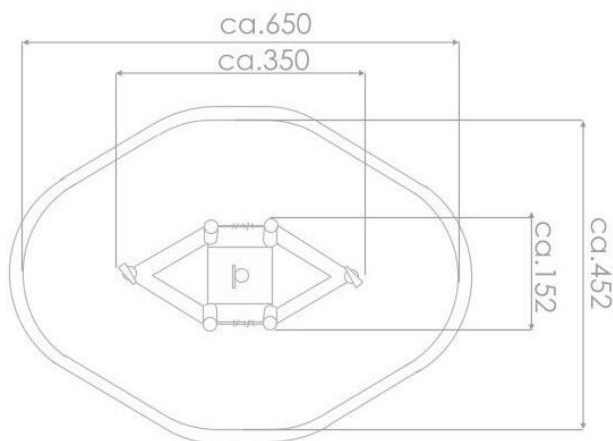
V souladu s normou: EN 1176-1: 2017





BU-8165

Robinia Play (akát) / Lodička dřevo akát



SCALE 1:100

Použité materiály

Lana s ocelovým jádrem



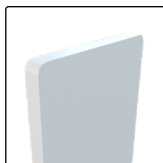
Polypropylenová lana s ocelovým jádrem a průměrem 16 mm.

Přírodní akátové dřevo



Přírodní kulatina Robinia z evropských plantáží s certifikátem FSC, který zaručuje, že výrobky pocházejí z odpovědně obhospodařovaných lesů. Životnost až 15 let.

15 mm polyethylen



Desky stěn z šedého třívrstvého polyethylenu o tloušťce 15 mm.