



BU-8174

Robinia Play (akát) / Herní sestava dřevo akát



SPECIFIKACE

Rozměry prvku (d x š x v) 456 x 306 x 425 cm

Dopadová plocha (d x š) 756 x 644 cm

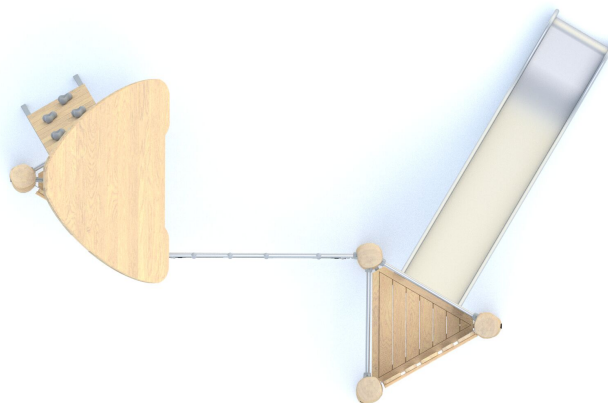
Dopadová plocha (m²) 33,4 m²

Výška volného pádu 150 cm

Věková skupina 3-12 let

Počet uživatelů 9

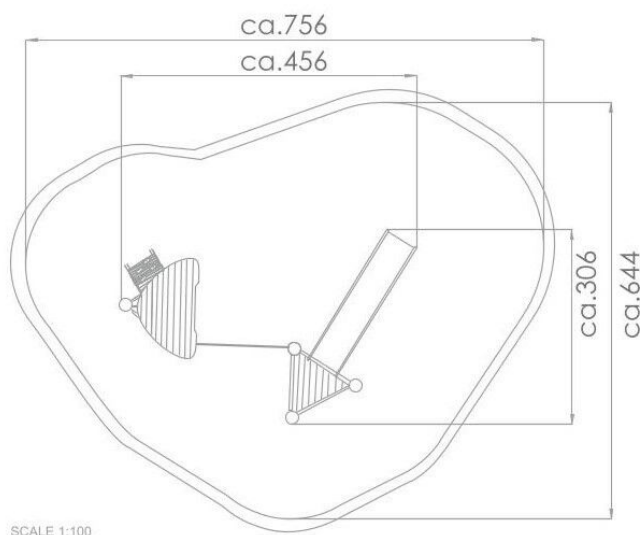
V souladu s normou: EN 1176-1: 2017





BU-8174

Robinia Play (akát) / Herní sestava dřevo



Použité materiály

Lezecké chyty



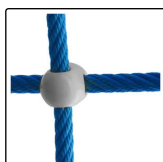
Lezecké chyty ze vstříkovaného polyamidu.

Lana s ocelovým jádrem



Polypropylenová lana s ocelovým jádrem a průměrem 16 mm.

Lanové spojky



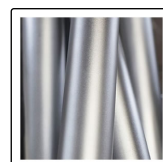
Pevné a estetické lanové spojky ze vstříkovaného polyamidu.

Lanové koncovky



Koncovky lana z odolné slitiny hliníku.

Ocel



Pevná konstrukce z nerezové oceli AISI 304 odolná vůči povětrnostním vlivům.

Přírodní akátové dřevo



Přírodní kulatina Robinia z evropských plantáží s certifikátem FSC, který zaručuje, že výrobky pocházejí z odpovědně obhospodařovaných lesů. Životnost až 15 let.

Sklužavka z nerezové oceli



Sklužavka z nerezové oceli AISI 304. Plech je tloušťky 2 mm a koncová část okraje sklužavky o průměru 33,7 mm.