



BU-8176

Robinia Play (akát) / Herní sestava dřevo akát



SPECIFIKACE

Rozměry prvku (d x š x v) 802 x 597 x 412 cm

Dopadová plocha (d x š) 1154 x 897 cm

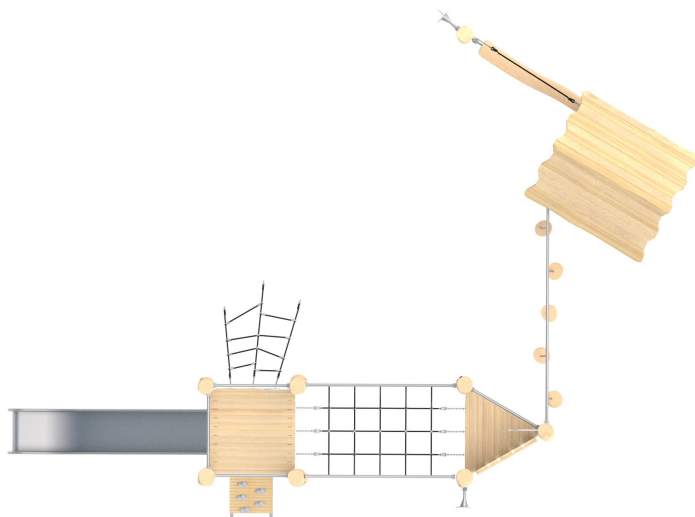
Dopadová plocha (m²) 60,9 m²

Výška volného pádu 150 cm

Věková skupina 3-12 let

Počet uživatelů 21

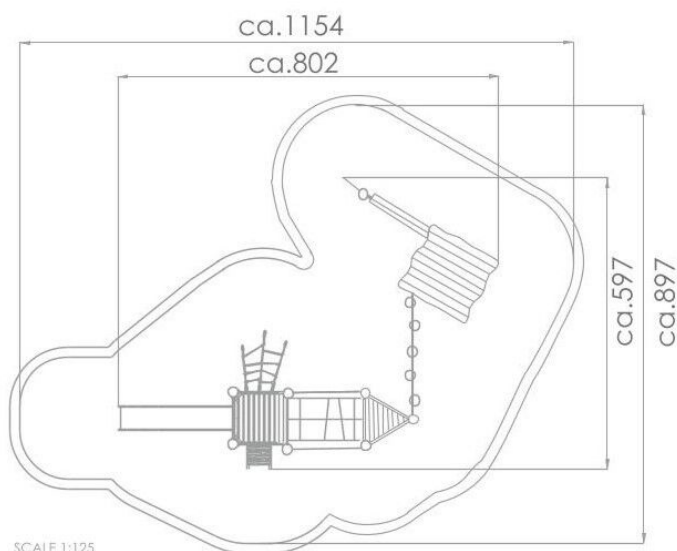
V souladu s normou: EN 1176-1: 2017





BU-8176

Robinia Play (akát) / Herní sestava dřevo



Použité materiály

Lezecké chyty



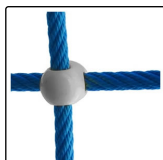
Lezecké chyty ze vstříkovaného polyamidu.

Lana s ocelovým jádrem



Polypropylenová lana s ocelovým jádrem a průměrem 16 mm.

Lanové spojky



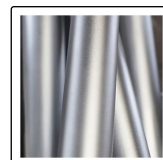
Pevné a estetické lanové spojky ze vstříkovaného polyamidu.

Lanové koncovky



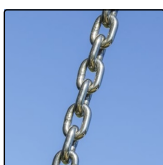
Koncovky lana z odolné slitiny hliníku.

Ocel



Pevná konstrukce z nerezové oceli AISI 304 odolná vůči povětrnostním vlivům.

Řetězy



Atestované 6 mm nerezové ocelové řetězy.

Přírodní akátové dřevo



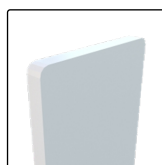
Přírodní kulatina Robinia z evropských plantáží s certifikátem FSC, který zaručuje, že výrobky pocházejí z odpovědně obhospodařovaných lesů. Životnost až 15 let.

Sklužavka z nerezové oceli



Sklužavka z nerezové oceli AISI 304. Plech je tloušťky 2 mm a koncová část okraje sklužavky o průměru 33,7 mm.

15 mm polyetylen



Desky stěn z šedého třívrstvého polyethylenu o tloušťce 15 mm.