



BU-8164

Robinia Play (akát) / Herní sestava loď dřevo akát



SPECIFIKACE

Rozměry prvku (d x š x v) 298 x 845 x 480 cm

Dopadová plocha (d x š) 600 x 1195 cm

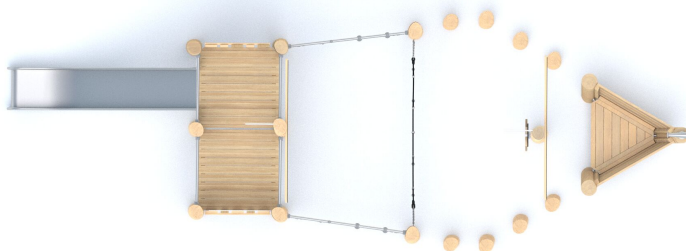
Dopadová plocha (m²) 51,7 m²

Výška volného pádu 169 cm

Věková skupina 3-12 let

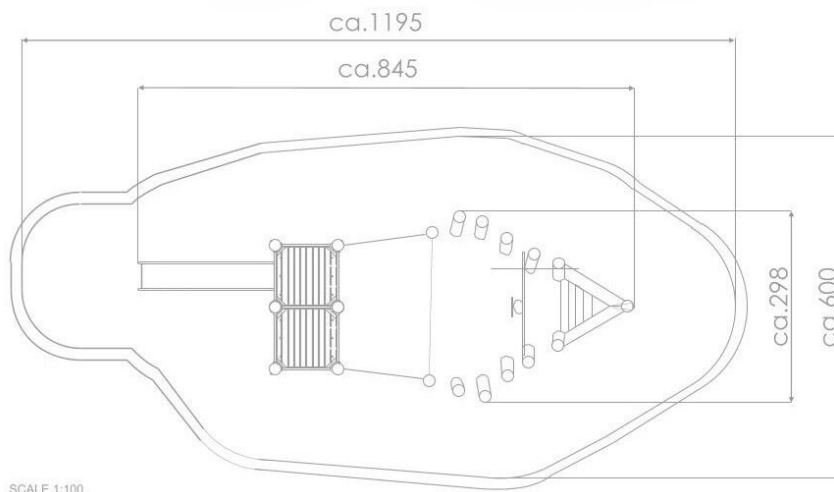
Počet uživatelů 17

V souladu s normou: EN 1176-1: 2017





BU-8164 Robinia Play (akát) / Herní sestava loď



Použité materiály

Lana s ocelovým jádrem



Polypropylenová lana s ocelovým jádrem a průměrem 16 mm.

Ocel



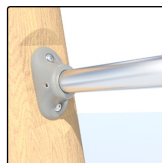
Pevná konstrukce z nerezové oceli AISI 304 odolná vůči povětrnostním vlivům.

Přírodní akátové dřevo



Přírodní kulatina Robinia z evropských plantáží s certifikátem FSC, který zaručuje, že výrobky pocházejí z odpovědně obhospodařovaných lesů. Životnost až 15 let.

Konektory a spojky



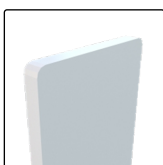
Systém konektorů a spojek vyrobených z pevné hliníkové slitiny.

Skluzačka z nerezové oceli



Skluzačka z nerezové oceli AISI 304. Plech je tloušťky 2 mm a koncová část okraje skluzačky o průměru 33,7 mm.

15 mm polyethylen



Desky stěn z šedého třívrstvého polyethylenu o tloušťce 15 mm.