



BU-5104

Single / Houpadlo jednorožec



SPECIFIKACE

Rozměry prvku (d x š x v) 87 x 30 x 86 cm

Dopadová plocha (d x š) 347 x 230 cm

Dopadová plocha (m²) 11 m²

Výška volného pádu 50 cm

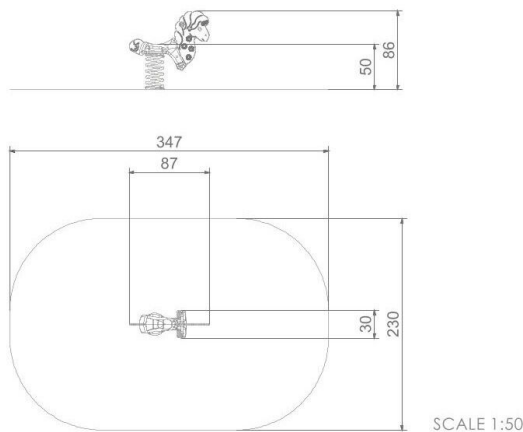
Věková skupina 1-12 let

Počet uživatelů 1

V souladu s normou: EN 1176-1: 2017

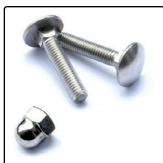


BU-5104 Single / Houpadlo jednorožec



Použité materiály

Spojovací prvky



Spojovací prvky - šrouby, matice, podložky z nerezové oceli. Antivandal zátky ze vstřikovaného polyamidu.

HDPE



Desky stěn jsou vyrobeny z barevného třívrstvého HDPE polyethylenu 15 mm nejvyšší kvality, odolného proti vlhkosti a UV záření.

Pružina



Pružina je vyrobeny z pružinové oceli. Průměr pružiny je 200 mm a průměr tyče je 20 mm. Pružiny jsou pozinkované a ošetřeny práškovou barvou, odolnou proti UV záření s atestem QUALICOAT. Spojovací

Rukojeť



Rukojeť vyrobená vstřikováním z lisovaného polyamidu.