



**BU-5108**

Single / Houpadlo koník



## SPECIFIKACE

**Rozměry prvku (d x š x v)** 82 x 30 x 86 cm

**Dopadová plocha (d x š)** 342 x 230 cm

**Dopadová plocha (m<sup>2</sup>)** 11 m<sup>2</sup>

**Výška volného pádu** 50 cm

**Věková skupina** 1-12 let

**Počet uživatelů** 1

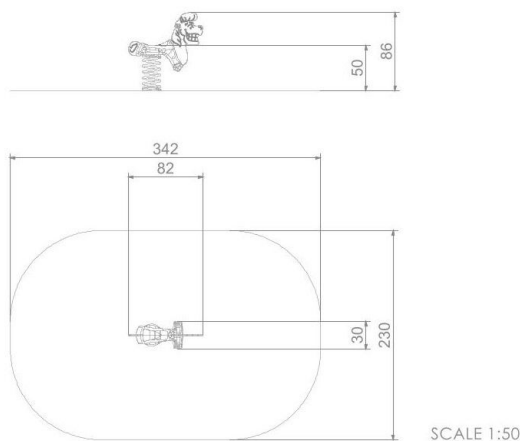
**V souladu s normou:** EN 1176-1: 2017





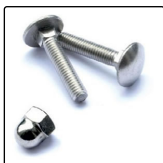
## BU-5108

Single / Houpadlo koník



## Použité materiály

### Spojovací prvky



Spojovací prvky - šrouby, matice, podložky z nerezové oceli. Antivandal zátka ze vstřikovaného polyamidu.

### HDPE



Desky stěn jsou vyrobeny z barevného třívrstvého HDPE polyethylenu 15 mm nejvyšší kvality, odolného proti vlhkosti a UV záření.

### Pružina



Pružina je vyrobeny z pružinové oceli. Průměr pružiny je 200 mm a průměr tyče je 20 mm. Pružiny jsou pozinkované a ošetřeny práškovou barvou, odolnou proti UV záření s atestem QUALICOAT. Spojovací

### Rukojeť



Rukojeť vyrobená vstřikováním z lisovaného polyamidu.