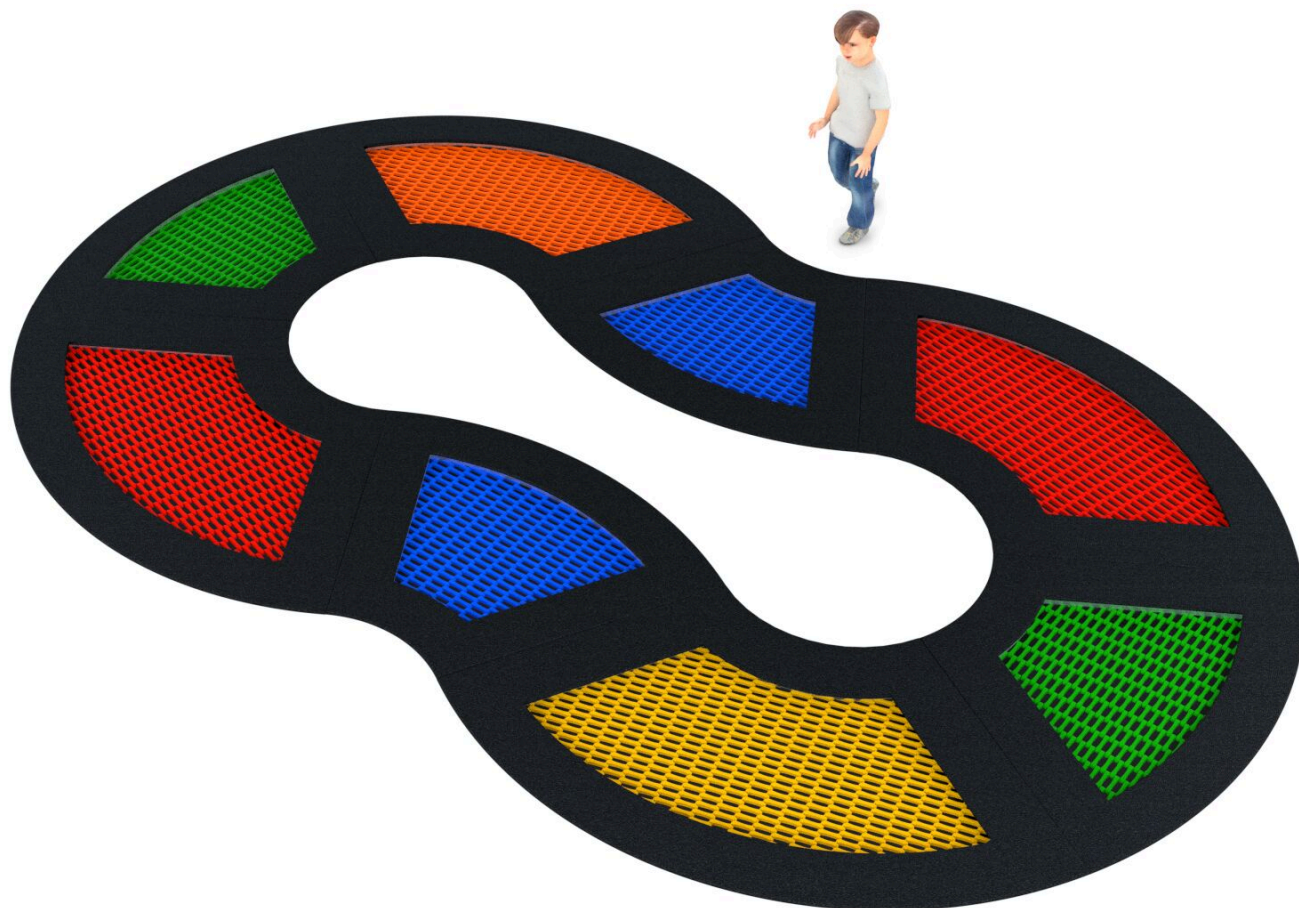




BU-4095

Single / Trampolínová sestava



SPECIFIKACE

Rozměry prvku (d x š x v) 380 x 630 cm

Dopadová plocha (d x š) 730 x 907 cm

Dopadová plocha (m²) 41 m²

Výška volného pádu 90 cm

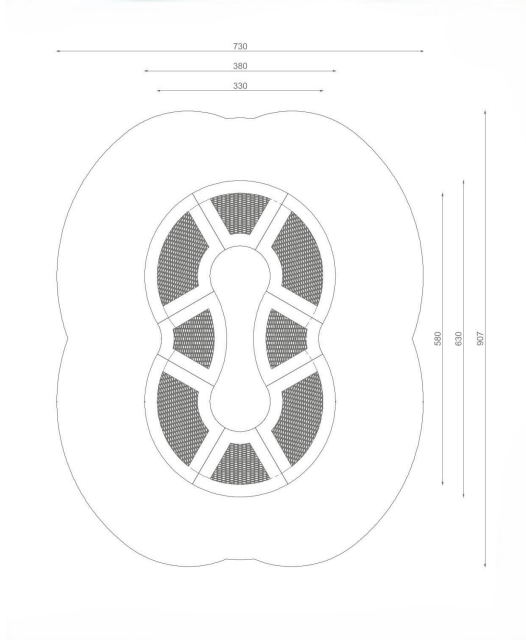
Věková skupina 1-8 let

Počet uživatelů 8

V souladu s normou: EN 1176-1: 2017

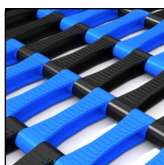


BU-4095 Single / Trampolínová sestava



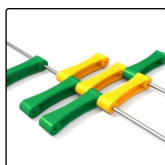
Použité materiály

Plocha z lamelů



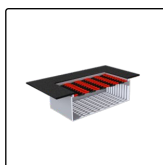
Oděruvzdorná skákací plocha.

Spojování lamel



Spojování 6 mm lamel nerezovým lanem odolným proti korozi.

Konstrukce trampolíny



Robustní svařovaná pozinkovaná konstrukce trampolíny. Okraj horní části tvoří povrch z pryže SBR.

Trampolínové lamely



Protiskluzové trampolínové lamely z polyamidu.