



BU-4032

Single / Dvojitý vertikální kolotoč



SPECIFIKACE

Rozměry prvku (d x š x v) 322 x 322 x 295 cm

Dopadová plocha (d x š) 880 x 880 cm

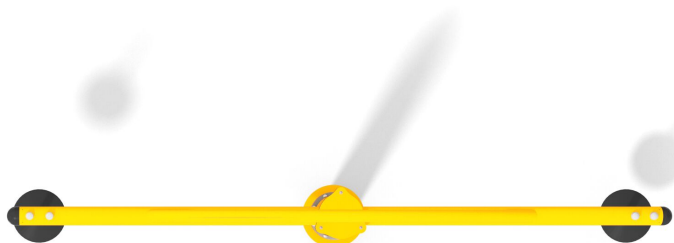
Dopadová plocha (m²) 61 m²

Výška volného pádu 136 cm

Věková skupina 3-12 let

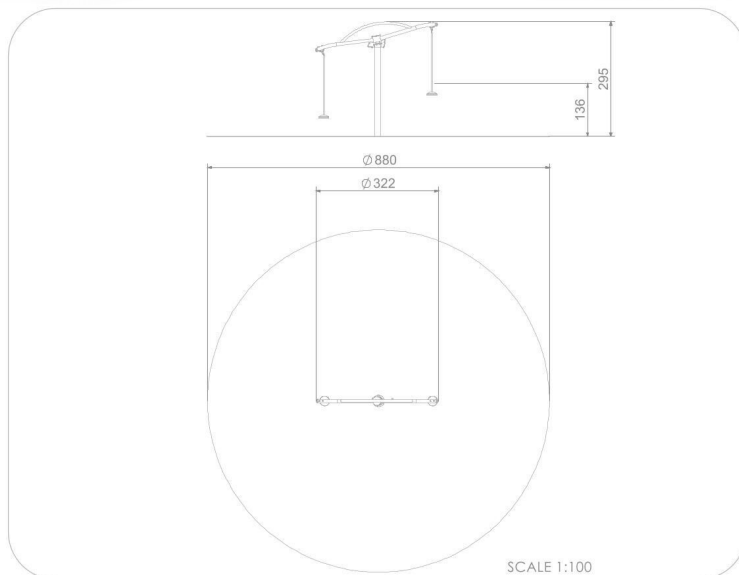
Počet uživatelů 2

V souladu s normou: EN 1176-1: 2017





BU-4032 Single / Dvojitý vertikální kolotoč



Použité materiály

Ocelová konstrukce



Pevná konstrukce vyrobená z černé oceli S235JR, čištěná pískováním. Chráněno proti korozi pozinkováním a práškovým lakováním polyesterovou barvou s Qualicoat atestem

Zátka šroubů



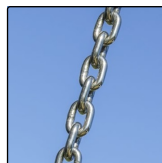
Zátka šroubů odolná proti vandalismu ze vstříkovaného lisovaného polyamidu.

Spojovací prvky



Spojovací prvky - šrouby, matice, podložky z nerezové oceli. Antivandal zátky ze vstříkovaného polyamidu.

Řetězy



Atestované 6 mm nerezové ocelové řetězy.

Koncovka



Koncovka z měkké pryže EPDM.

Sedátko lanovky



Sedátko je vyrobeno z měkké pryže, vyztužené ocelovým plechem. Zavěšeno je na pozinkovaném řetězu pokrytém pryží a objímkou.