



**BU-4032**

Single / Vertikální kolotoč 2 místa



## SPECIFIKACE

**Rozměry prvku (d x š x v)** 322 x 322 x 295 cm

**Dopadová plocha (d x š)** 880 x 880 cm

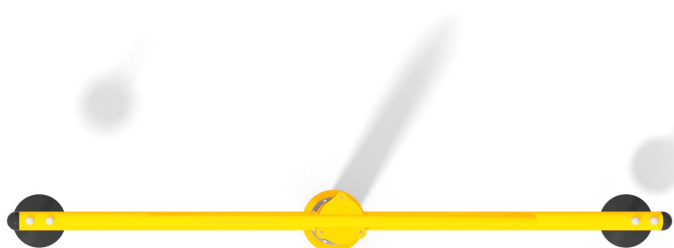
**Dopadová plocha (m<sup>2</sup>)** 61 m<sup>2</sup>

**Výška volného pádu** 136 cm

**Věková skupina** 3-12 let

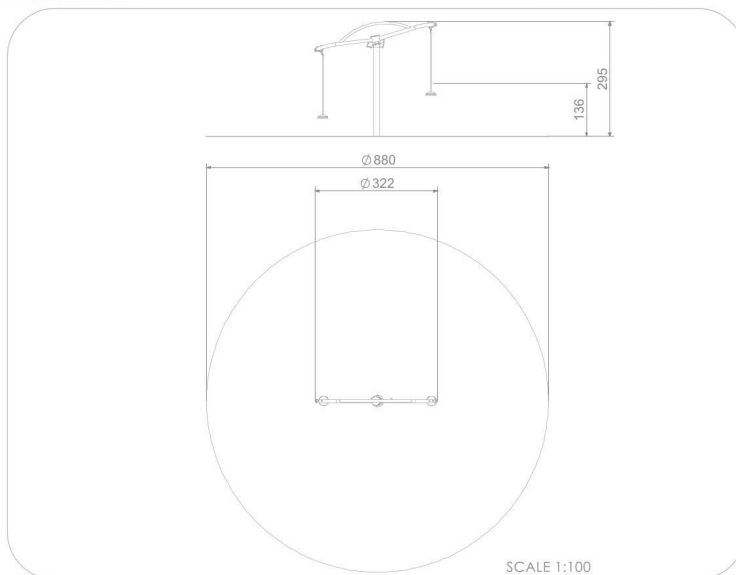
**Počet uživatelů** 2

**V souladu s normou:** EN 1176-1: 2017





## BU-4032 Single / Vertikální kolotoč 2 místa



### Použité materiály

#### Ocelová konstrukce



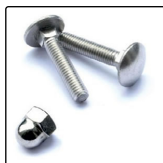
Pevná konstrukce vyrobená z černé oceli S235JR, čištěná pískováním. Chráněno proti korozi pozinkováním a práškovým lakováním polyesterovou barvou s Qualicoat atestem

#### Zátka šroubů



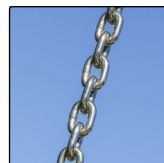
Zátka šroubů odolná proti vandalismu ze vstříkovaného lisovaného polyamidu.

#### Spojovací prvky



Spojovací prvky - šrouby, matice, podložky z nerezové oceli. Antivandal zátka ze vstříkovaného polyamidu.

#### Řetězy



Atestované 6 mm nerezové ocelové řetězy.

#### Koncovka



Koncovka z měkké pryže EPDM.

#### Sedátko lanovky



Sedátko je vyrobeno z měkké pryže, vyztužené ocelovým plechem. Zavěšeno je na pozinkovaném řetězu pokrytém pryží a objímkou.