



BU-2037

Single / Skluzavka



SPECIFIKACE

Rozměry prvku (d x š x v) 398 x 57 x 267 cm

Dopadová plocha (d x š) 768 x 397 cm

Dopadová plocha (m²) 26 m²

Výška volného pádu 180 cm

Věková skupina 3-12 let

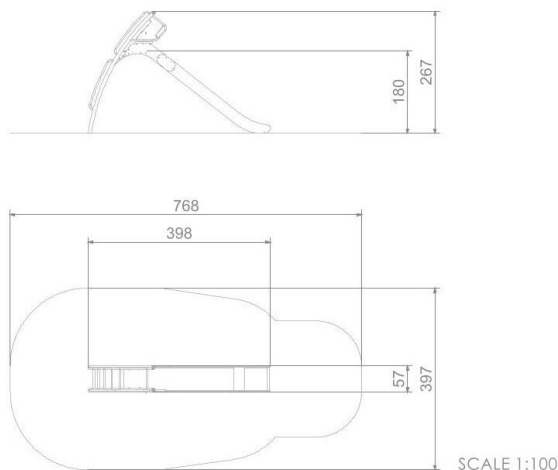
Počet uživatelů 2

V souladu s normou: EN 1176-1: 2017





BU-2037 Single / Skluzavka



Použité materiály

Nerezové ocel a HDPE HPL

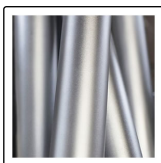


Skluzavka z nerezové oceli 304. Boční panely z 15 mm HDPE. Pevná, odolná proti vlhkosti i UV záření.



Desky stěn a podest jsou vyrobeny z barevného 13 mm HPL (černé desky z 8 mm HPL), pevného a odolného proti vlhkosti a UV záření.

Ocel



Pevná konstrukce z nerezové oceli AISI 304 odolná vůči povětrnostním vlivům.

Trubkové zátky



Bezpečné trubkové zátky ze vstříkovaného lisovaného polyamidu.