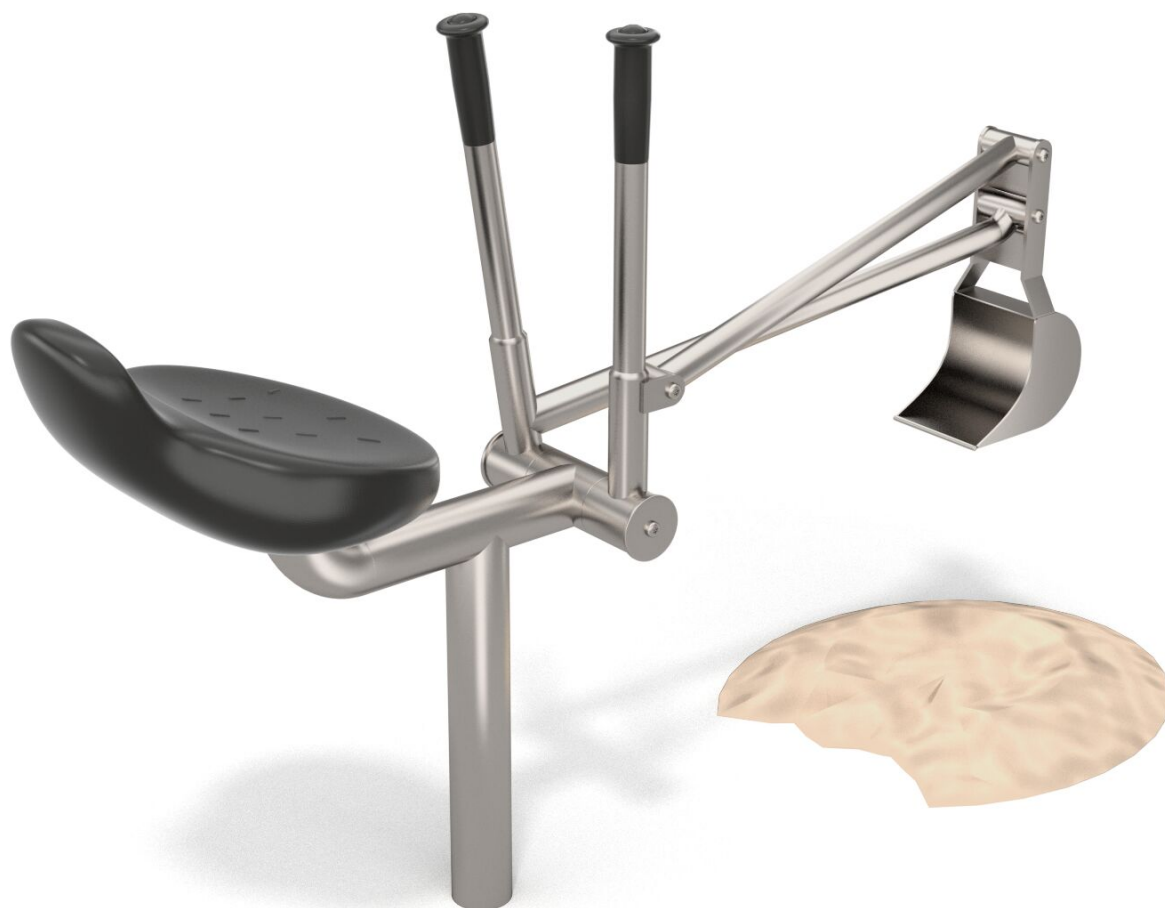




BU-2035

Single / Bagr na písek



SPECIFIKACE

Rozměry prvku (d x š x v) 34 x 140 x 115 cm

Dopadová plocha (d x š) 550 x 550 cm

Dopadová plocha (m²) 24 m²

Výška volného pádu 50 cm

Věková skupina 3-12 let

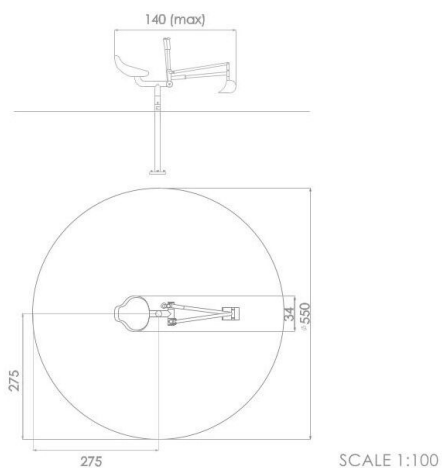
Počet uživatelů 1

V souladu s normou: EN 1176-1: 2017



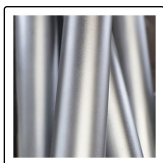


BU-2035 Single / Bagr na písek



Použité materiály

Ocel



Pevná konstrukce z
nerezové oceli AISI 304
odolná vůči
povětrnostním vlivům.