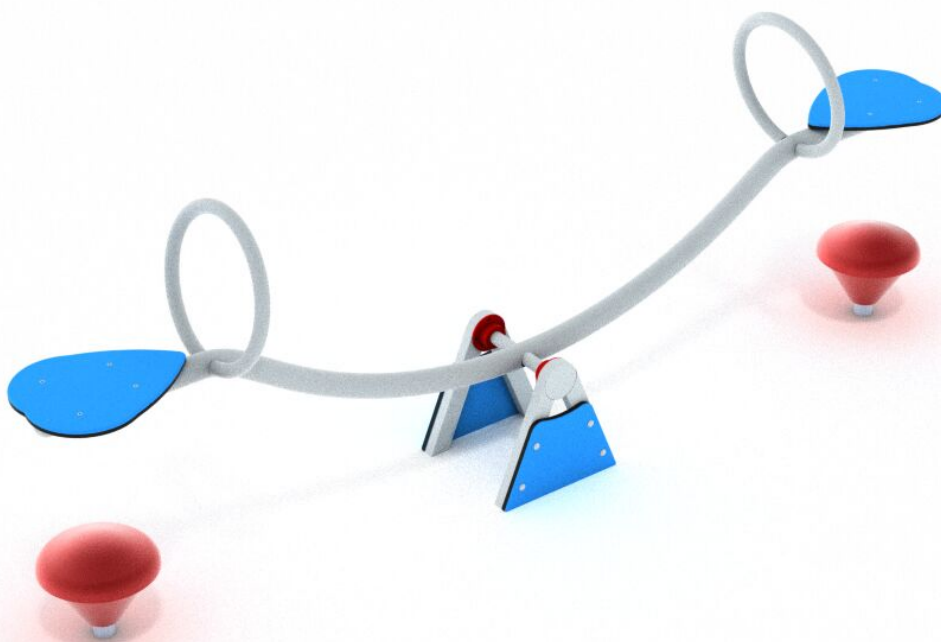




BU-4001

Single / Vahadlová houpačka



SPECIFIKACE

Rozměry prvku (d x š x v) 291 x 37 x 114 cm

Dopadová plocha (d x š) 491 x 237 cm

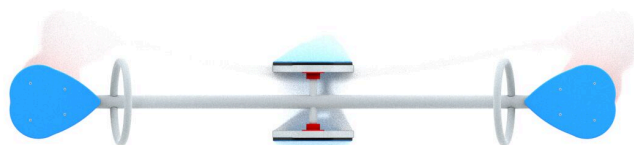
Dopadová plocha (m²) 11 m²

Výška volného pádu 98 cm

Věková skupina 3-12 let

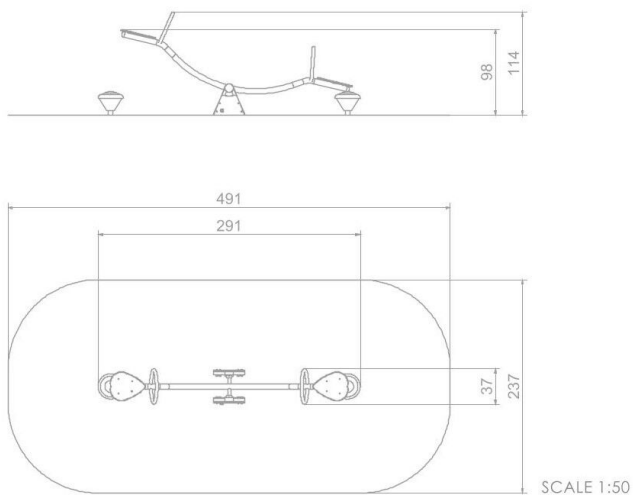
Počet uživatelů 2

V souladu s normou: EN 1176-1: 2017





BU-4001 Single / Vahadlová houpačka



Použité materiály

HDPE



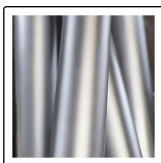
Desky stěn jsou vyrobeny z barevného třívrstvého HDPE polyethylenu 15 mm nejvyšší kvality, odolného proti vlhkosti a UV záření.

Gumový nárazník



Gumový nárazník z měkké a odolné EPDM gumy.

Ocel



Pevná konstrukce z nerezové oceli AISI 304 odolná vůči povětrnostním vlivům.