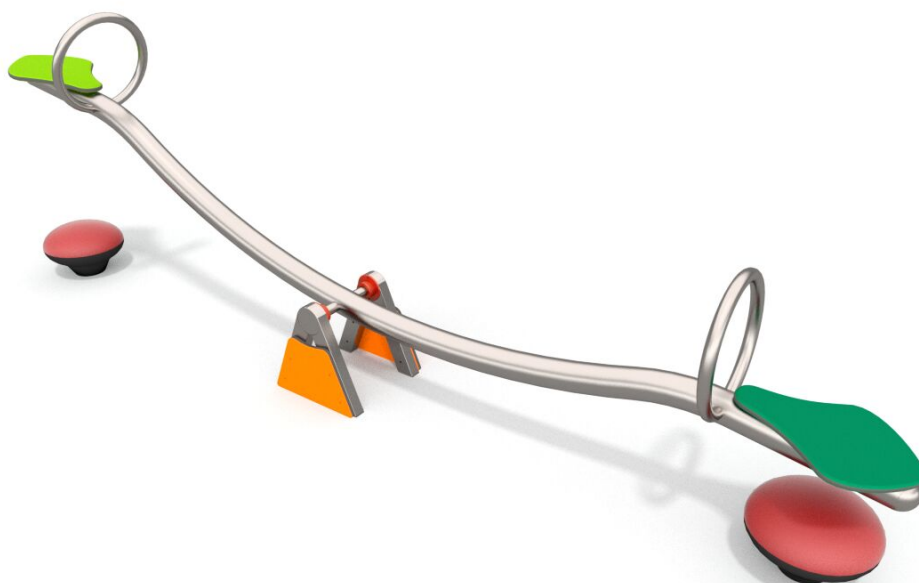




BU-4008

Single / Vahadlová houpačka



SPECIFIKACE

Rozměry prvku (d x š x v) 40 x 340 x 114 cm

Dopadová plocha (d x š) 240 x 540 cm

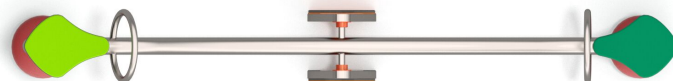
Dopadová plocha (m²) 13 m²

Výška volného pádu 98 cm

Věková skupina 3-12 let

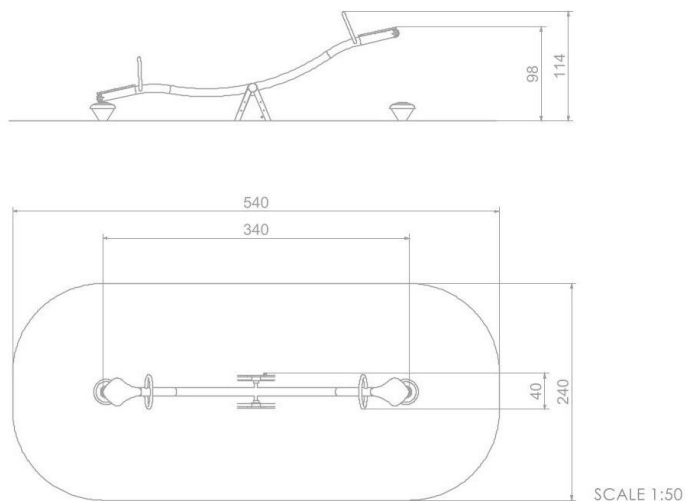
Počet uživatelů 2

V souladu s normou: EN 1176-1: 2017





BU-4008 Single / Vahadlová houpačka



Použité materiály

HDPE



Desky stěn jsou vyrobeny z barevného třívrstvého HDPE polyethylenu 15 mm nejvyšší kvality, odolného proti vlhkosti a UV záření.

Ocel



Pevná konstrukce z nerezové oceli AISI 304 odolná vůči povětrnostním vlivům.