



BU-4020

Single / Vahadlová houpačka



SPECIFIKACE

Rozměry prvku (d x š x v) 104 x 176 x 116 cm

Dopadová plocha (d x š) 404 x 476 cm

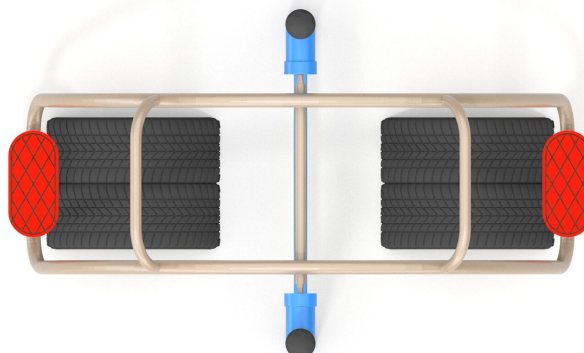
Dopadová plocha (m²) 16 m²

Výška volného pádu 56 cm

Věková skupina 5-12 let

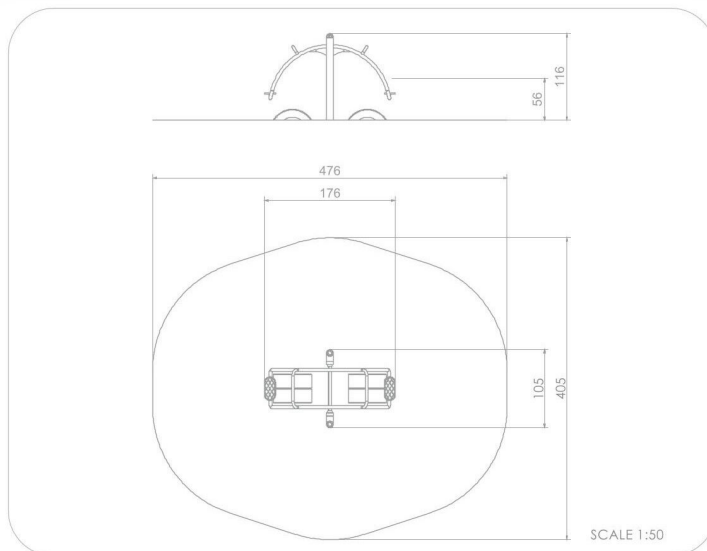
Počet uživatelů 2

V souladu s normou: EN 1176-1: 2017





BU-4020 Single / Vahadlová houpačka



Použité materiály

HPL



Desky stěn a podest jsou vyrobeny z barevného 13 mm HPL (černé desky z 8 mm HPL), pevného a odolného proti vlhkosti a UV záření.

Ocelová konstrukce



Pevná konstrukce vyrobená z černé oceli S235JR, čištěná pískováním. Chráněno proti korozi pozinkováním a práškovým lakováním polyesterovou barvou s Qualicoat atestem

Koncovka



Koncovka z měkké pryže EPDM.