



BU-4047

Single / Vahadlová houpačka



SPECIFIKACE

Rozměry prvku (d x š x v) 105 x 288 x 84 cm

Dopadová plocha (d x š) 305 x 488 cm

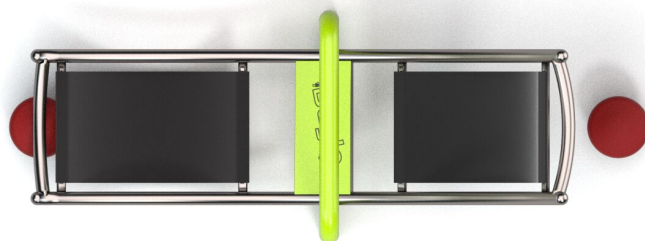
Dopadová plocha (m²) 15 m²

Výška volného pádu 97 cm

Věková skupina 3-12 let

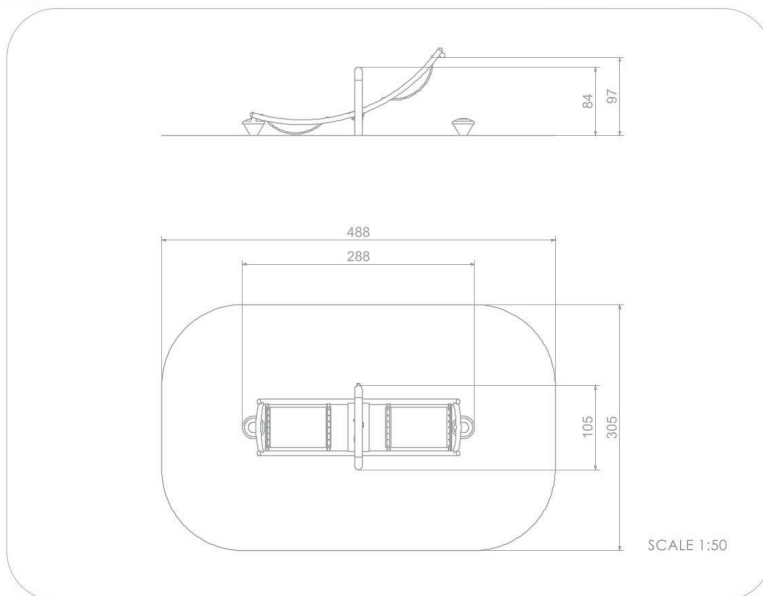
Počet uživatelů 2

V souladu s normou: EN 1176-1: 2017





BU-4047 Single / Vahadlová houpačka



Použité materiály

Ocel



Pevná konstrukce z nerezové oceli AISI 304 odolná vůči povětrnostním vlivům.

Ocelová konstrukce



Pevná konstrukce vyrobená z černé oceli S235JR, čištěná pískováním. Chráněno proti korozi pozinkováním a práškovým lakováním polyesterovou barvou s Qualicoat atestem

Pryž



Zesílená pryž o tloušťce 17 mm.

Gumový nárazník



Gumový nárazník z měkké a odolné EPDM gumy.