



BU-8013

Single / Vahadlová houpačka



SPECIFIKACE

Rozměry prvku (d x š x v) 38 x 275 x 126 cm

Dopadová plocha (d x š) 238 x 475 cm

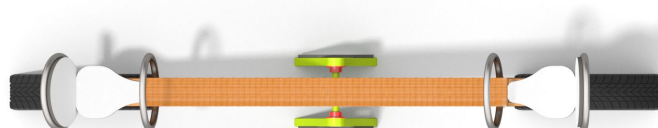
Dopadová plocha (m²) 11 m²

Výška volného pádu 95 cm

Věková skupina 3-12 let

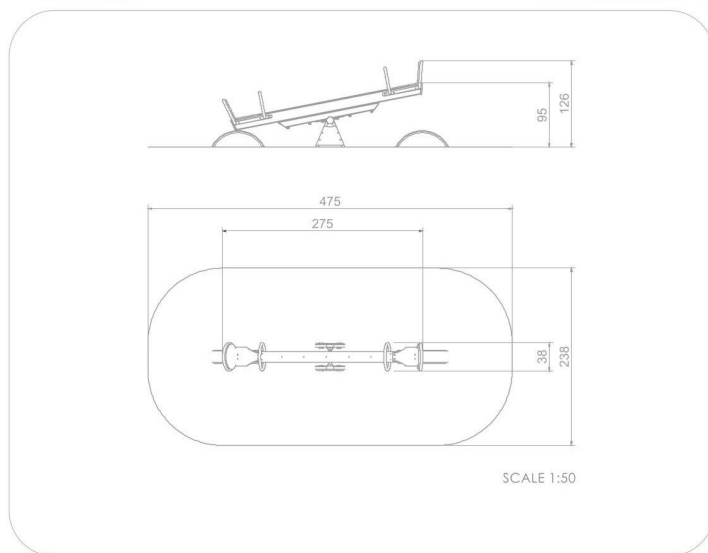
Počet uživatelů 2

V souladu s normou: EN 1176-1: 2017





BU-8013 Single / Vahadlová houpačka



Použité materiály

HDPE



Desky stěn jsou vyrobeny z barevného třívrstvého HDPE polyethylenu 15 mm nejvyšší kvality, odolného proti vlhkosti a UV záření.

Ocel



Pevná konstrukce z nerezové oceli AISI 304 odolná vůči povětrnostním vlivům.

Smrkové dřevo 140x140 mm



Měkké sprkové dřevo 140 x 140 mm, bez jádra, bez suků, lepené po vrstvách polyuretanovými lepidly, zcela odolné vůči vodě. Dřevo ošetřené proti povětrnostním vlivům dvojitou ochrannou impregnací.

HPL 10 mm hnědá



Protiskluzová 10 mm HPL deska s velmi vysokou odolností vůči povětrnostním podmínkám a opotřebení.

Kotva



Železná kotva pro upevnění prvků do země.