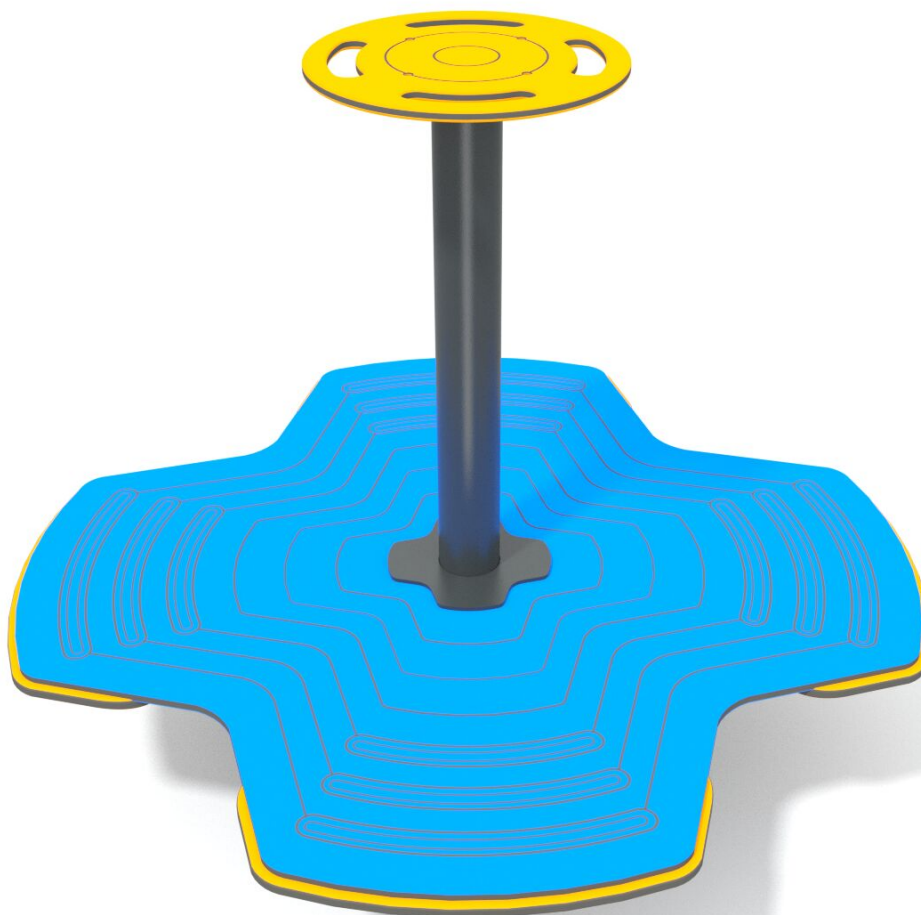




BU-4055

Single / Houpadlo pro 4 stojící



SPECIFIKACE

Rozměry prvku (d x š x v) 130 x 130 x 109 cm

Dopadová plocha (d x š) 438 x 438 cm

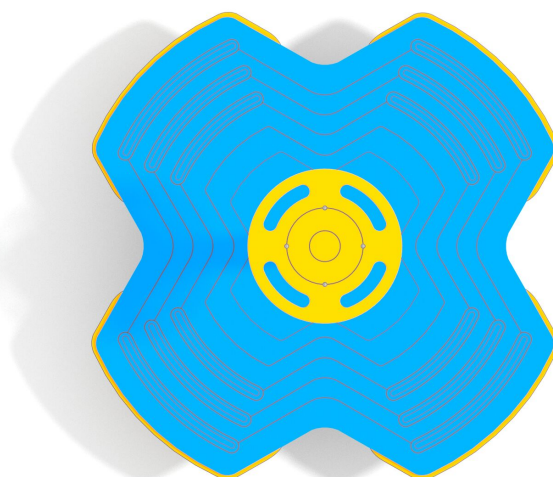
Dopadová plocha (m²) 16 m²

Výška volného pádu 64 cm

Věková skupina 3-12 let

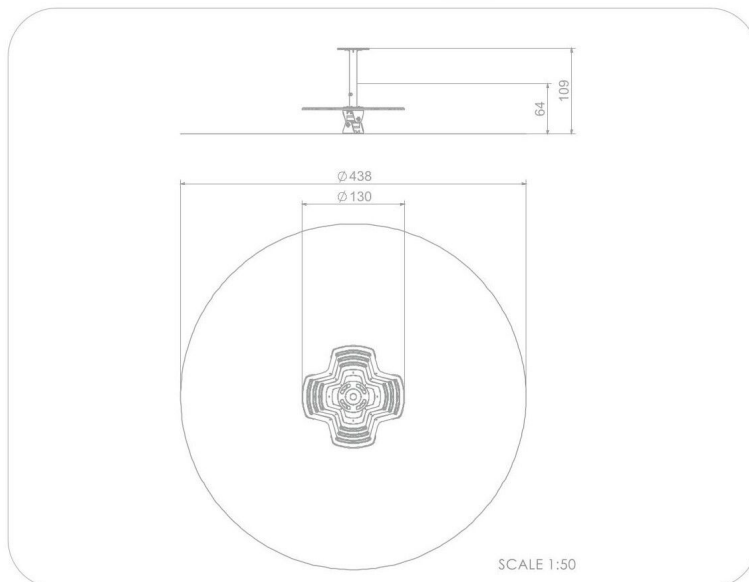
Počet uživatelů 4

V souladu s normou: EN 1176-1: 2017





BU-4055 Single / Houpadlo pro 4 stojící



Použité materiály

HDPE



Desky stěn jsou vyrobeny z barevného třívrstvého HDPE polyethylenu 15 mm nejvyšší kvality, odolného proti vlhkosti a UV záření.

Ocelová konstrukce



Pevná konstrukce vyrobená z černé oceli S235JR, čištěná pískováním. Chráněno proti korozi pozinkováním a práškovým lakováním polyesterovou barvou s Qualicoat atestem