



BU-5021

Single / Houpadlo easy II



SPECIFIKACE

Rozměry prvku (d x š x v) 54 x 69 x 78 cm

Dopadová plocha (d x š) 254 x 329 cm

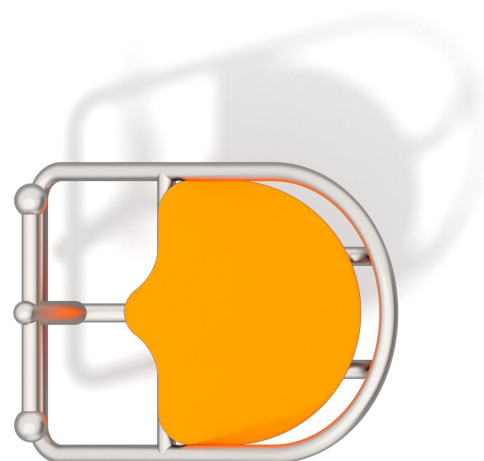
Dopadová plocha (m²) 6 m²

Výška volného pádu 45 cm

Věková skupina 1-12 let

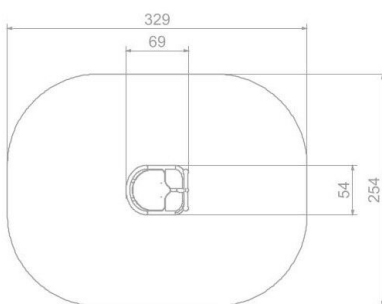
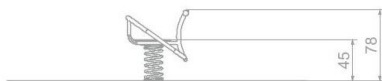
Počet uživatelů 1

V souladu s normou: EN 1176-1: 2017





BU-5021 Single / Houpadlo easy II



SCALE 1:50

Použité materiály

HDPE



Desky stěn jsou vyrobeny z barevného třívrstvého HDPE polyethylenu 15 mm nejvyšší kvality, odolného proti vlhkosti a UV záření.

Ocel



Pevná konstrukce z nerezové oceli AISI 304 odolná vůči povětrnostním vlivům.

Pružina



Pružina je vyrobeny z pružinové oceli. Průměr pružiny je 200 mm a průměr tyče je 20 mm. Pružiny jsou pozinkované a ošetřeny práškovou barvou, odolnou proti UV záření s atestem QUALICOAT. Spojovací