



BU-5026

Single / Houpadlo raketa



SPECIFIKACE

Rozměry prvku (d x š x v) 80 x 40 x 75 cm

Dopadová plocha (d x š) 340 x 240 cm

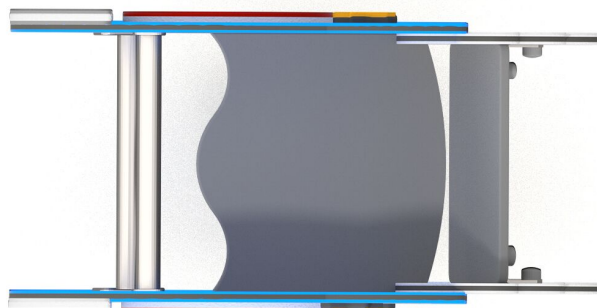
Dopadová plocha (m²) 6 m²

Výška volného pádu 40 cm

Věková skupina 1-12 let

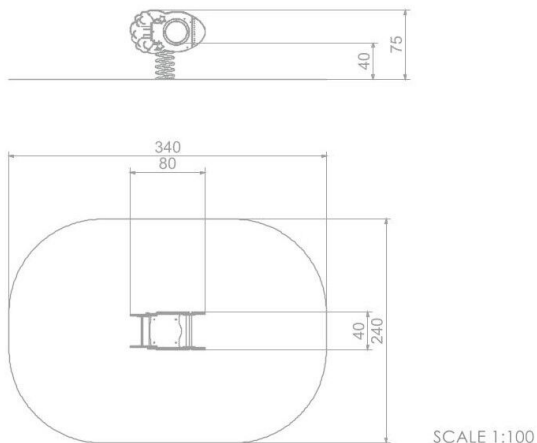
Počet uživatelů 1

V souladu s normou: EN 1176-1: 2017



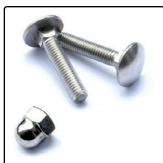


BU-5026 Single / Houpadlo raketa



Použité materiály

Spojovací prvky



Spojovací prvky - šrouby, matice, podložky z nerezové oceli. Antivandal zátky ze vstřikovaného polyamidu.

HDPE



Desky stěn jsou vyrobeny z barevného třívrstvého HDPE polyethylenu 15 mm nejvyšší kvality, odolného proti vlhkosti a UV záření.

Ocel



Pevná konstrukce z nerezové oceli AISI 304 odolná vůči povětrnostním vlivům.

Pružina



Pružina je vyrobeny z pružinové oceli. Průměr pružiny je 200 mm a průměr tyče je 20 mm. Pružiny jsou pozinkované a ošetřeny práškovou barvou, odolnou proti UV záření s atestem QUALICOAT. Spojovací

Deskové a lanové spojky



Deskové a lanové spojky ze vstřikovaného polyamidu.