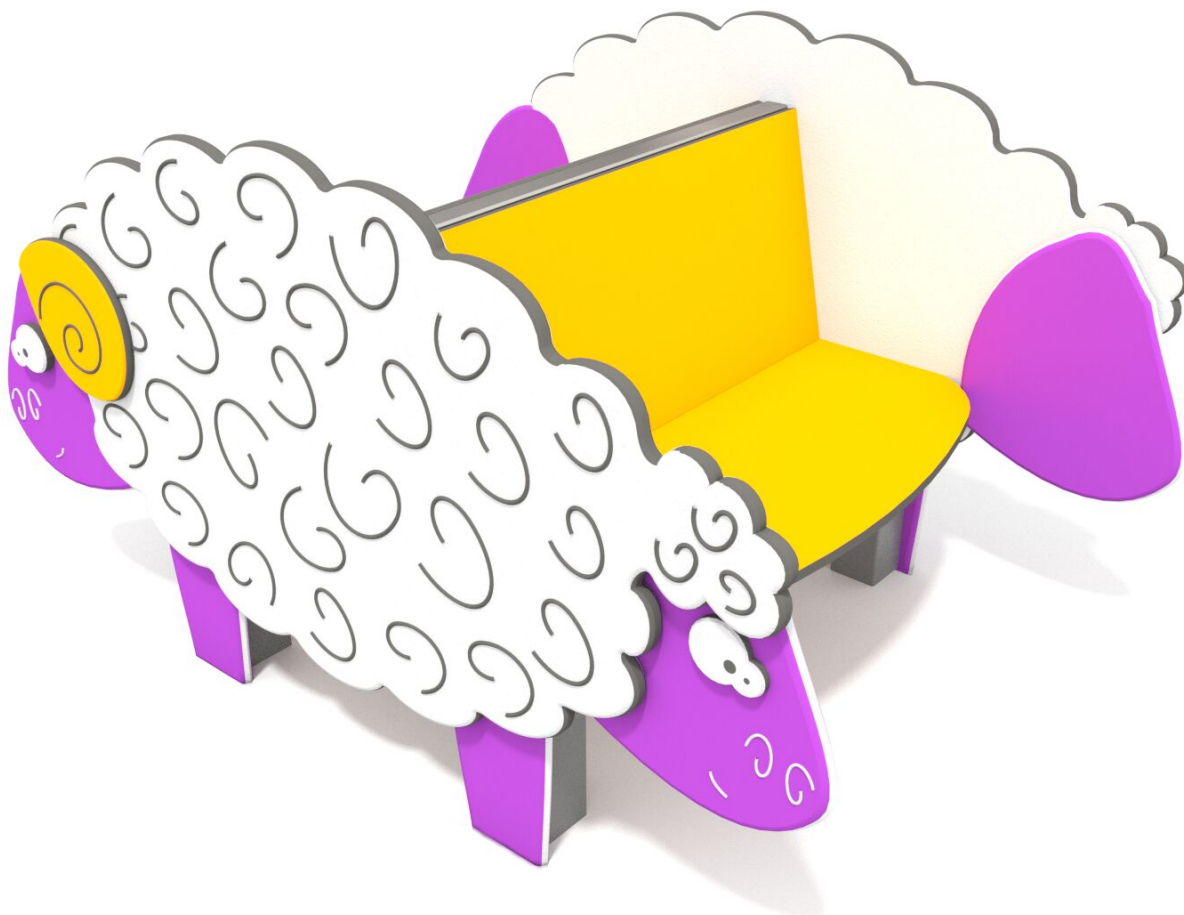




BU-2019

Single / Lavička ovečky



SPECIFIKACE

Rozměry prvku (d x š x v) 125 x 100 x 82 cm

Dopadová plocha (d x š) 425 x 400 cm

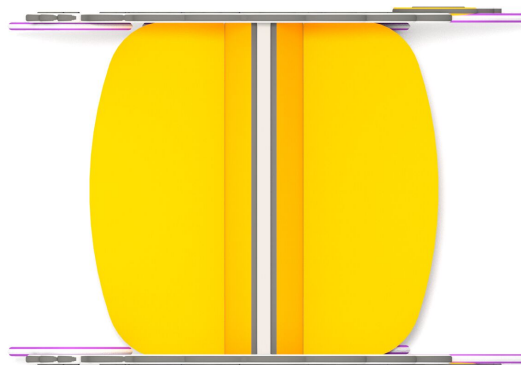
Dopadová plocha (m²) 16 m²

Výška volného pádu 34 cm

Věková skupina 1-8 let

Počet uživatelů 2

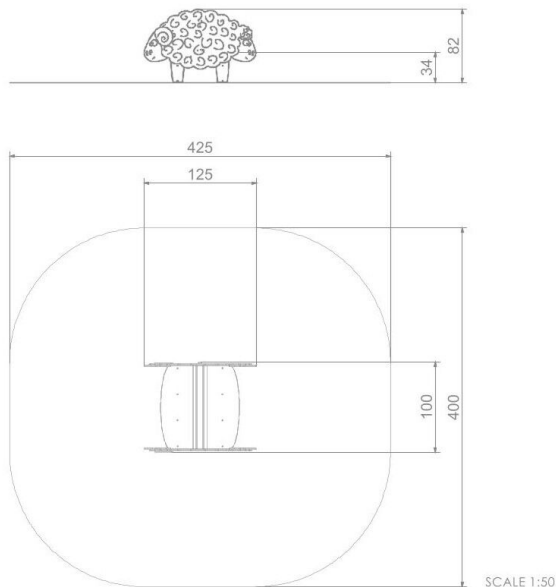
V souladu s normou: EN 1176-1: 2017





BU-2019

Single / Lavička ovečky



Použité materiály

HDPE



Desky stěn jsou vyrobeny z barevného třívrstvého HDPE polyethylenu 15 mm nejvyšší kvality, odolného proti vlhkosti a UV záření.

Ocelová konstrukce



Pevná konstrukce vyrobená z černé oceli S235JR, čištěná pískováním. Chráněno proti korozi pozinkováním a práškovým lakováním polyesterovou barvou s Qualicoat atestem