



**BU-6058**

Urbaniq / Květináč



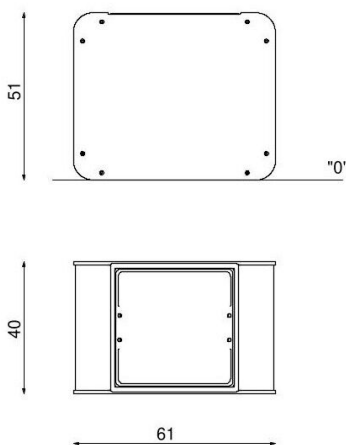
**SPECIFIKACE**

**Rozměry prvku (d x š x v)** 61 x 40 x 51 cm





**BU-6058**    Urbaniq / Květináč



SKALA 1:15

**Použité materiály**

**Ocelová konstrukce**



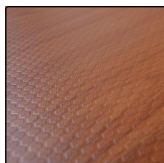
Pevná konstrukce vyrobená z černé oceli S235JR, čištěná pískováním. Chráněno proti korozi pozinkováním a práškovým lakováním polyesterovou barvou s Qualicoat atestem

**HPL 10 mm antracit**



Protiskluzová antracitová 10 mm deska platformy z HPL s velmi vysokou odolností proti povětrnostním podmínkám a opotřebení.

**HPL 10 mm hnědá**



Protiskluzová 10 mm HPL deska s velmi vysokou odolností vůči povětrnostním podmínkám a opotřebení.