



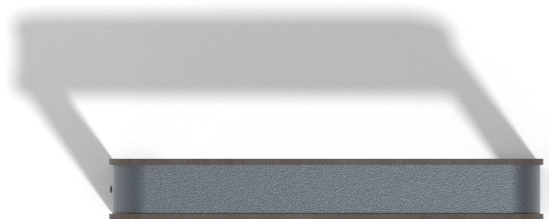
BU-6065

Urbaniq / Stojan na kola



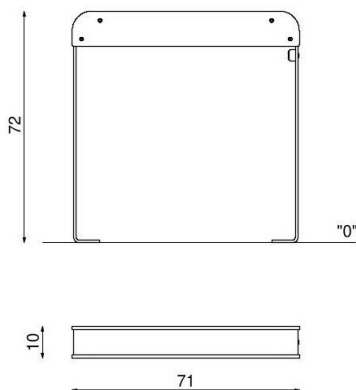
SPECIFIKACE

Rozměry prvku (d x š x v) 71 x 10 x 72 cm





BU-6065 Urbaniq / Stojan na kola



SKALA 1:15

Použité materiály

Ocelová konstrukce



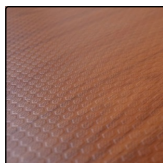
Pevná konstrukce vyrobená z černé oceli S235JR, čištěná pískováním. Chráněno proti korozi pozinkováním a práškovým lakováním polyesterovou barvou s Qualicoat atestem

HPL 10 mm antracit



Protiskluzová antracitová 10 mm deska platformy z HPL s velmi vysokou odolností proti povětrnostním podmínkám a opotřebením.

HPL 10 mm hnědá



Protiskluzová 10 mm HPL deska s velmi vysokou odolností vůči povětrnostním podmínkám a opotřebením.