



BU-00801

Smart / Herní sestava



SPECIFIKACE

Rozměry prvku (d x š x v) 128 x 227 x 288 cm

Dopadová plocha (d x š) 428 x 577 cm

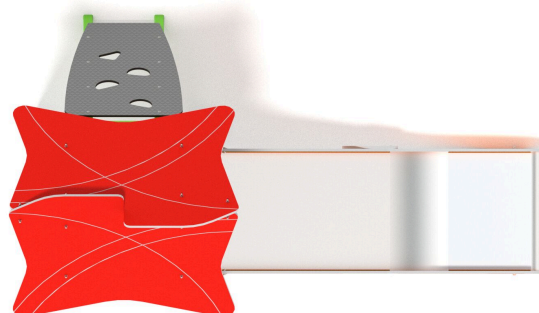
Dopadová plocha (m²) 18,8 m²

Výška volného pádu 90 cm

Věková skupina 3-14 let

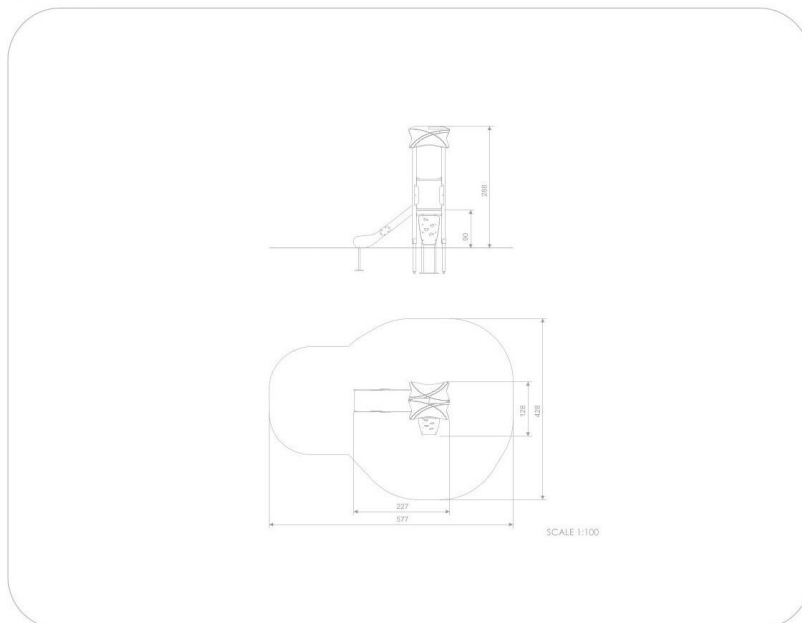
Počet uživatelů 4

V souladu s normou: EN 1176-1: 2017



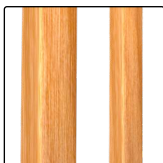


BU-00801 Smart / Herní sestava



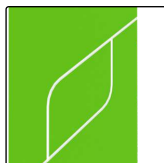
Použité materiály

Konstrukce smrkové dřeva



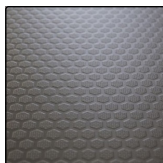
Pevná konstrukce vyrobená ze smrkového dřeva 90 x 90 mm

HDPE stěny 12 mm



Desky stěn z 12 mm HDPE v nejvyšší kvalitě.

HPL 10 mm antracit



Protiskuzová antracitová 10 mm deska platformy z HPL s velmi vysokou odolností proti povětrnostním podmínkám a opotřebení.

Nerezové ocel a HDPE



Skuzavka z nerezové oceli 304. Boční panely z 15 mm HDPE. Pevná, odolná proti vlhkosti i UV záření.