



BU-7801

Acrobat / Trenažér chůze



SPECIFIKACE

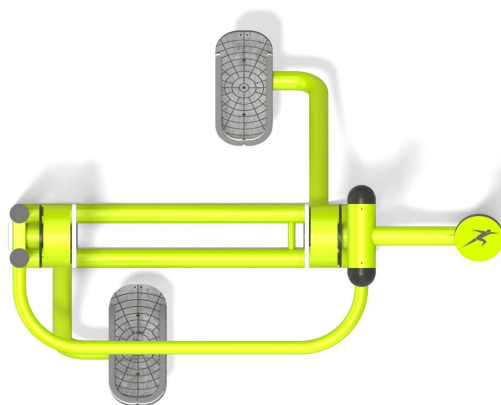
Rozměry prvku (d x š x v) 155 x 58 x 200 cm

Dopadová plocha (d x š) 455 x 477 cm

Dopadová plocha (m²) 18 m²

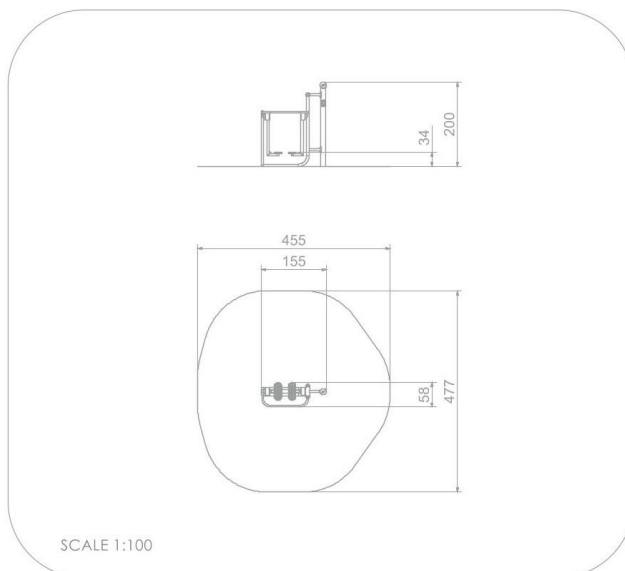
Výška volného pádu 34 cm

V souladu s normou: EN 16 630





BU-7801 Acrobat / Trenažér chůze



Použité materiály

Konstrukce z oceli



Pevná konstrukce z černé oceli S235JR, čištěná pískováním. Chráněno proti korozi pozinkováním a práškovým lakováním polyesterovou barvou QUALICOAT s atestem.

Desky HDPE 15 mm



Desky z barevného třívrstvého polyethylenu. HDPE o tloušťce 15 mm v nejvyšší kvalitě, zcela odolný proti vlhkosti a UV záření.

Deska z eloxovaného hliníku



Deska z eloxovaného hliníku umístěná na rukojeti z polyamidu.

Samonivelační válečková ložiska



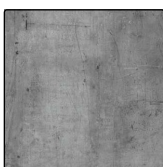
Samonivelační válečková ložiska. Ložiska v pouzdrech chránících je před přístupem vody. Klouby jsou bezúdržbové a nevyžadují pravidelné mazání.

Koncovka



Koncovka z měkké pryže EPDM.

Protiskluzová deska HPL 13 mm



Protiskluzová deska HPL 13 mm