



**BU-7802**

Acrobat / Surf



## SPECIFIKACE

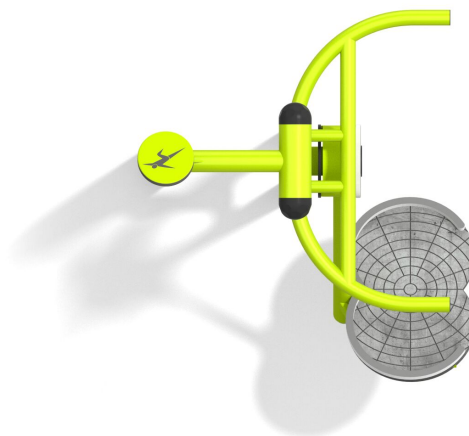
**Rozměry prvku (d x š x v)** 92 x 82 x 200 cm

**Dopadová plocha (d x š)** 392 x 459 cm

**Dopadová plocha (m<sup>2</sup>)** 15 m<sup>2</sup>

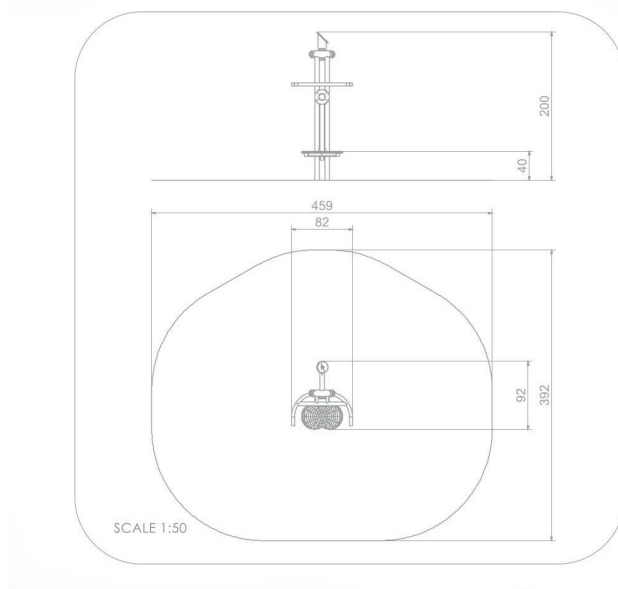
**Výška volného pádu** 40 cm

**V souladu s normou:** EN 16 630





## BU-7802 Acrobat / Surf



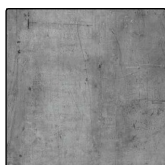
### Použité materiály

#### Koncovka



Koncovka z měkké pryže EPDM.

#### Protiskluzová deska HPL 13 mm



Protiskluzová deska HPL 13 mm

#### Konstrukce z oceli



Pevná konstrukce z černé oceli S235JR, čištěná pískováním. Chráněno proti korozi pozinkováním a práškovým lakováním polyesterovou barvou QUALICOAT s atestem.

#### Desky HDPE 15 mm



Desky z barevného třívrstvého polyethylenu. HDPE o tloušťce 15 mm v nejvyšší kvalitě, zcela odolný proti vlhkosti a UV záření.

#### Deska z eloxovaného hliníku



Deska z eloxovaného hliníku umístěná na rukojeti z polyamidu.

#### Samonivelační válečková ložiska



Samonivelační válečková ložiska. Ložiska v pouzdrech chránících je před přístupem vody. Klouby jsou bezúdržbové a nevyžadují pravidelné mazání.