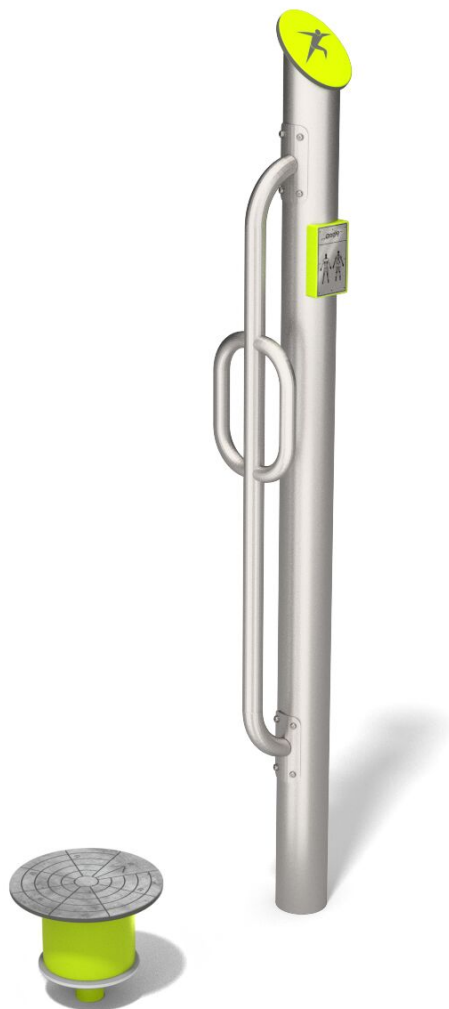




BU-7803-inox

Acrobat / Twister



SPECIFIKACE

Rozměry prvku (d x š x v) 87 x 32 x 200 cm

Dopadová plocha (d x š) 387 x 332 cm

Dopadová plocha (m²) 11 m²

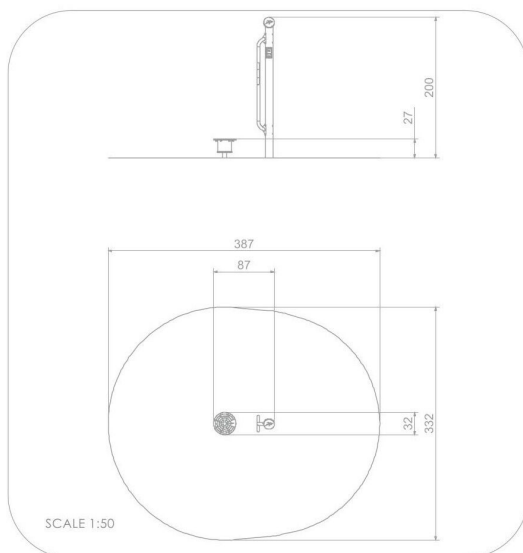
Výška volného pádu 27 cm

V souladu s normou: EN 16 630





BU-7803- Acrobat / Twister



Použité materiály

**Protiskluzová deska
HPL 13 mm**



Protiskluzová deska HPL
13 mm

**Konstrukce z
nerezové oceli**



Pevná konstrukce z
nerezové oceli AISI 304
zcela odolná vůči
povětrnostním vlivům.

Desky HDPE 15 mm



Desky z barevného
třívrstvého polyethylenu.
HDPE o tloušťce 15 mm v
nejvyšší kvalitě, zcela
odolný proti vlhkosti a UV
záření.

**Deska z eloxovaného
hliníku**



Deska z eloxovaného
hliníku umístěná na
rukojeti z polyamidu.