



## BU-7804-inox

Acrobat / Twister na sezení



### SPECIFIKACE

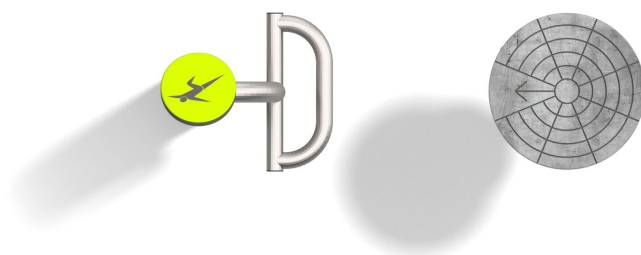
**Rozměry prvku (d x š x v)** 99 x 35 x 200 cm

**Dopadová plocha (d x š)** 399 x 335 cm

**Dopadová plocha (m<sup>2</sup>)** 11 m<sup>2</sup>

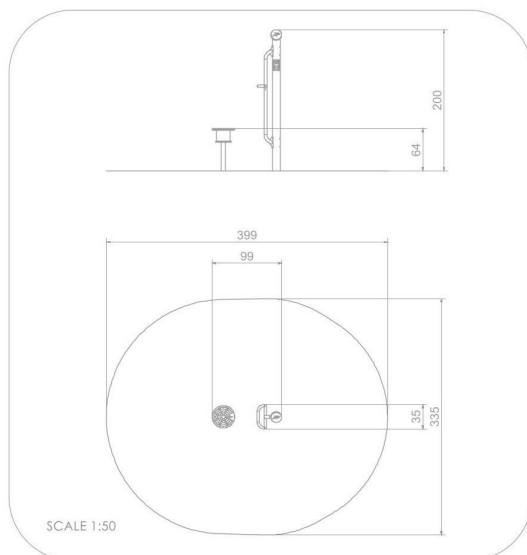
**Výška volného pádu** 64 cm

**V souladu s normou:** EN 16 630





## BU-7804- Acrobat / Twister na sezení



### Použité materiály

#### Protiskluzová deska HPL 13 mm



Protiskluzová deska HPL  
13 mm

#### Desky HDPE 15 mm



Desky z barevného  
třívrstvého polyethylenu.  
HDPE o tloušťce 15 mm v  
nejvyšší kvalitě, zcela  
odolný proti vlhkosti a UV  
záření.

#### Deska z eloxovaného hliníku



Deska z eloxovaného  
hliníku umístěná na  
rukojeti z polyamidu.

#### Konstrukce z nerezové oceli



Pevná konstrukce z  
nerezové oceli AISI 304  
zcela odolná vůči  
povětrnostním vlivům.