



BU-7804

Acrobat / Twister na sezení



SPECIFIKACE

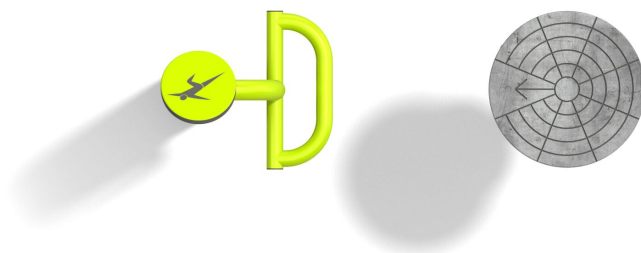
Rozměry prvku (d x š x v) 99 x 35 x 200 cm

Dopadová plocha (d x š) 399 x 335 cm

Dopadová plocha (m²) 11 m²

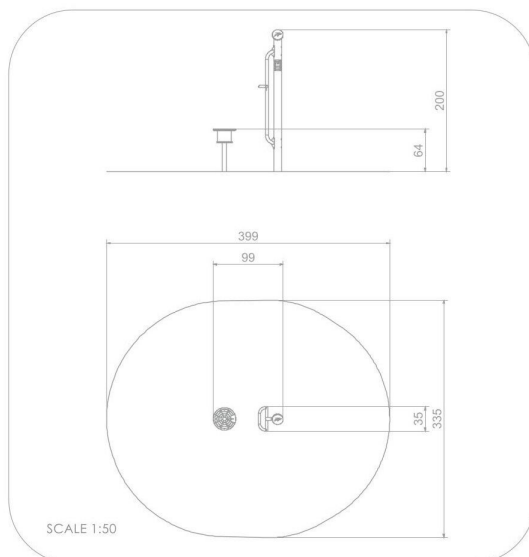
Výška volného pádu 64 cm

V souladu s normou: EN 16 630





BU-7804 Acrobat / Twister na sezení



Použité materiály

Protiskluzová deska HPL 13 mm



Protiskluzová deska HPL
13 mm

Konstrukce z oceli



Pevná konstrukce z černé oceli S235JR, čištěná pískováním. Chráněno proti korozi pozinkováním a práškovým lakováním polyesterovou barvou QUALICOAT s atestem.

Desky HDPE 15 mm



Desky z barevného třívrstvého polyethylenu. HDPE o tloušťce 15 mm v nejvyšší kvalitě, zcela odolný proti vlhkosti a UV záření.

Deska z eloxovaného hliníku



Deska z eloxovaného hliníku umístěná na rukojeti z polyamidu.